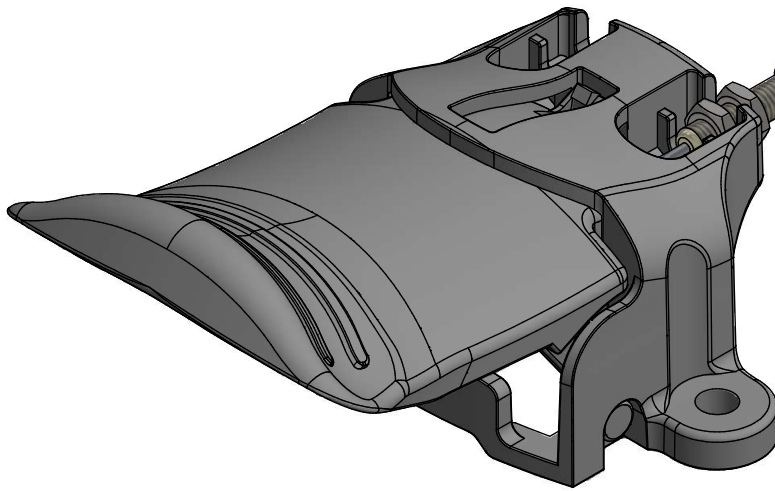


Jos käsiohjaimen kieli on jumissa



Varmista että vaijerin päätykappale on kunnolla kielen sisällä

