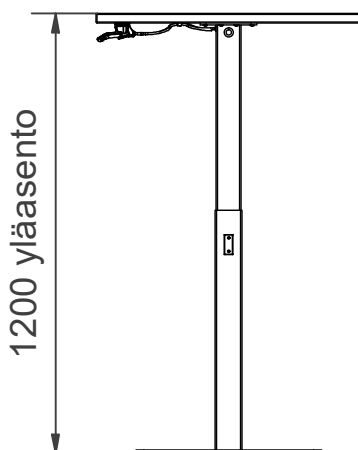
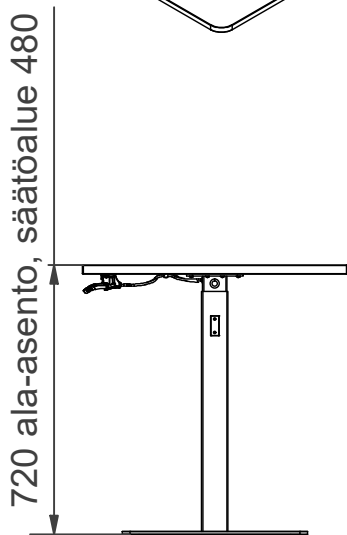
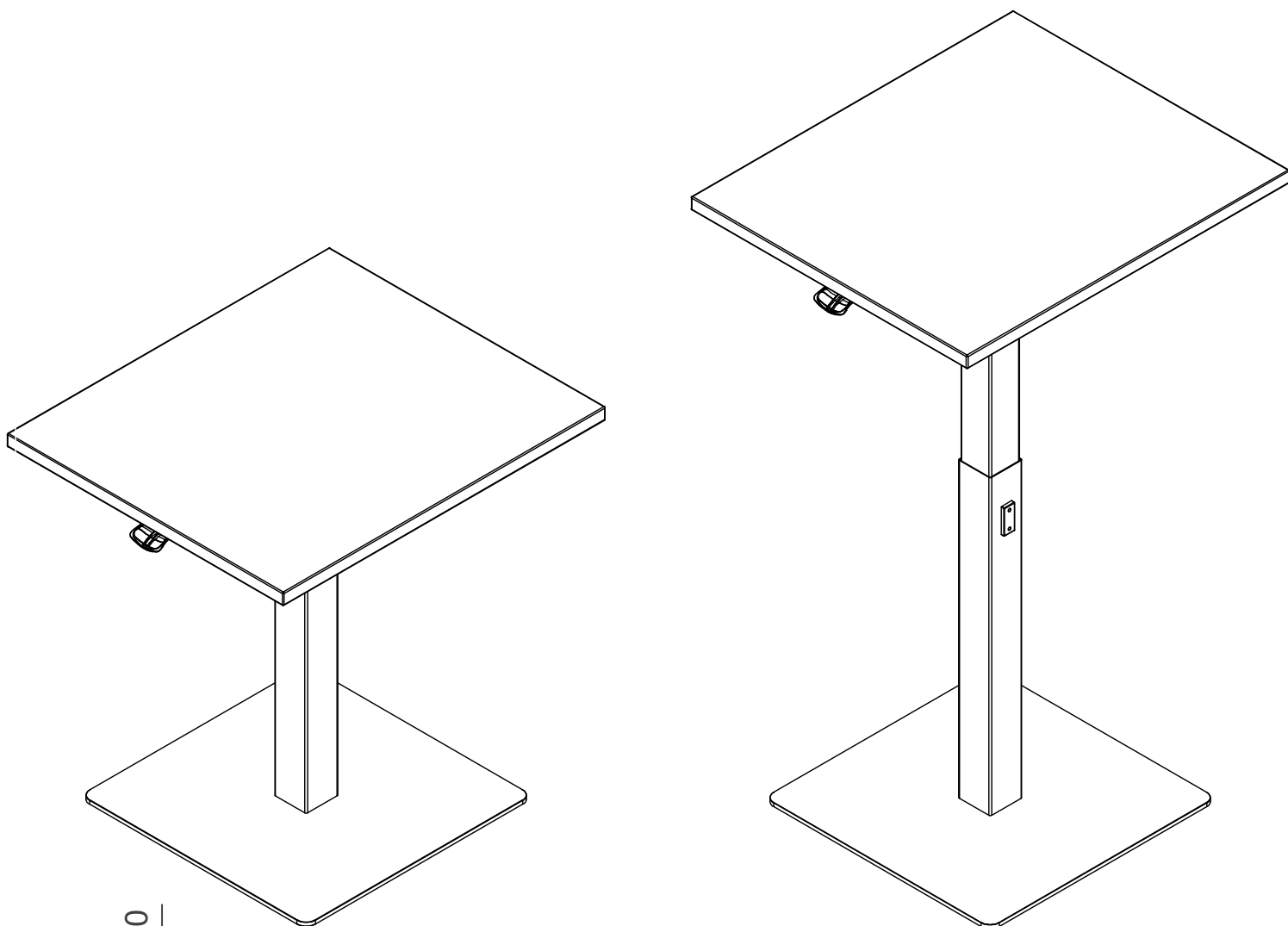


KOONTIOHJE

KAASUJALKAPÖYTÄ



OSAT JA TARVIKKEET:

TARVITTAVAT TYÖKALUT:

Kuusiokoloavain 4mm

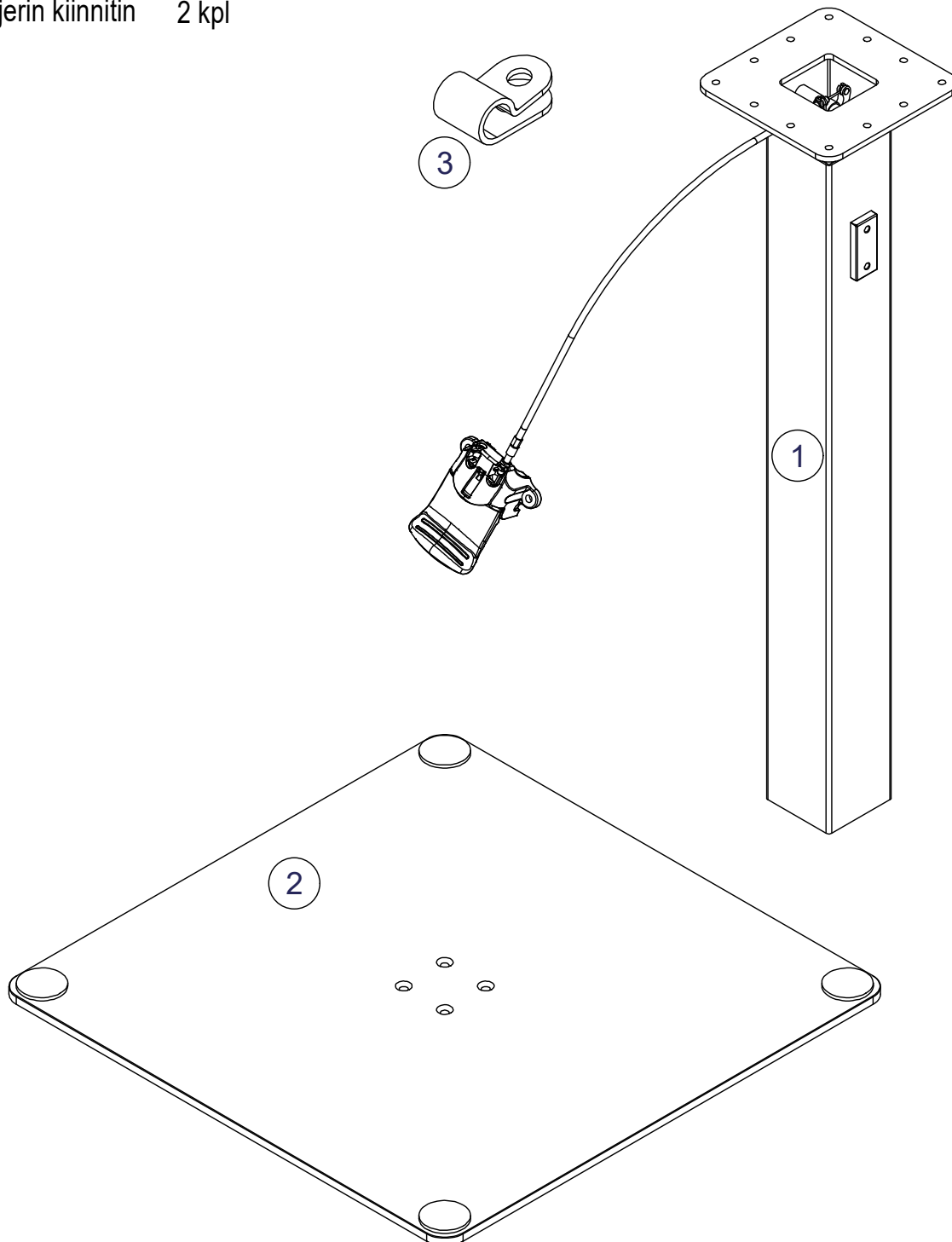
Metrimitta (ei kuulu toimitukseen)

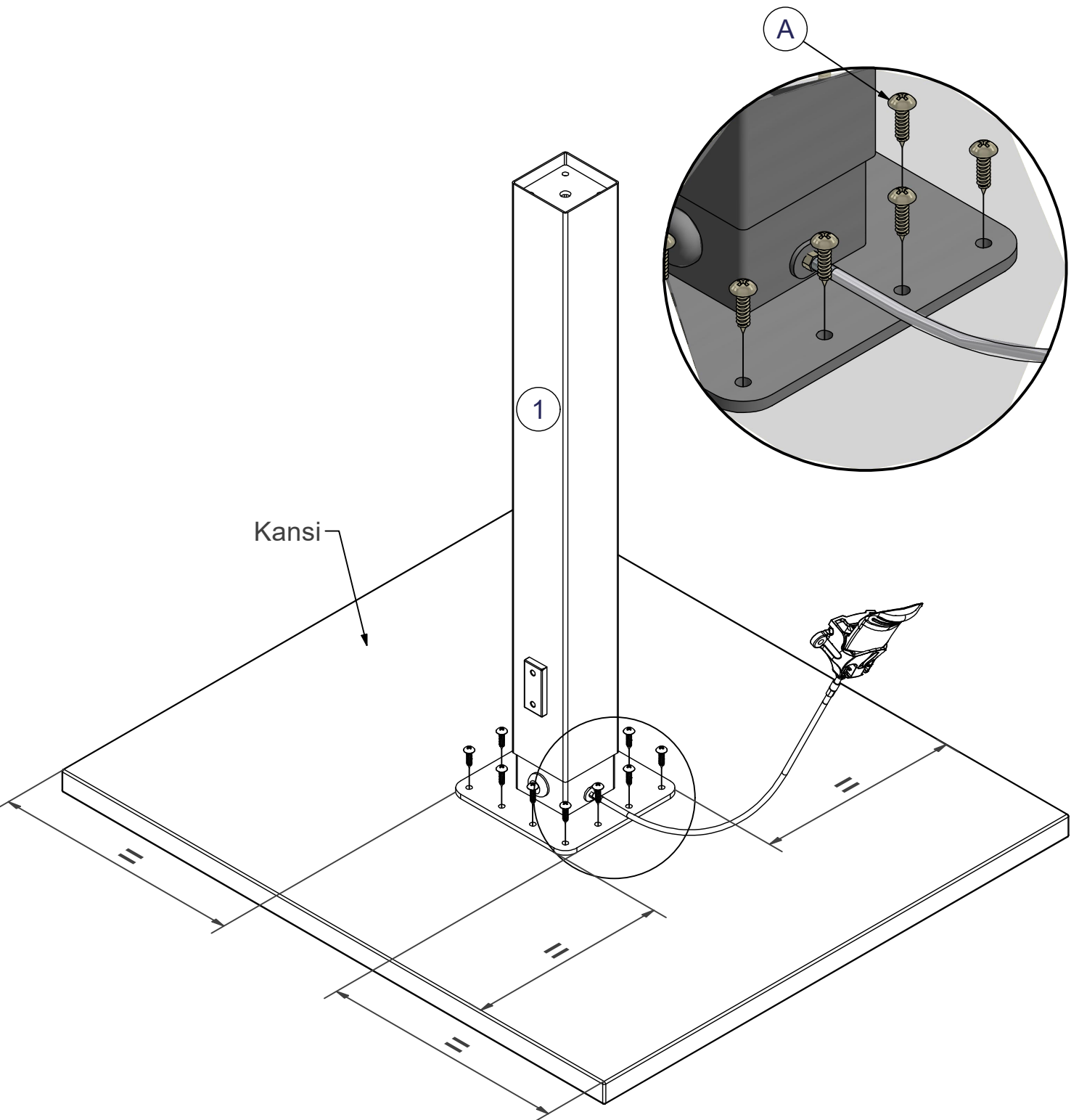
Ristipää ruuvimeisseli (ei kuulu toimitukseen)

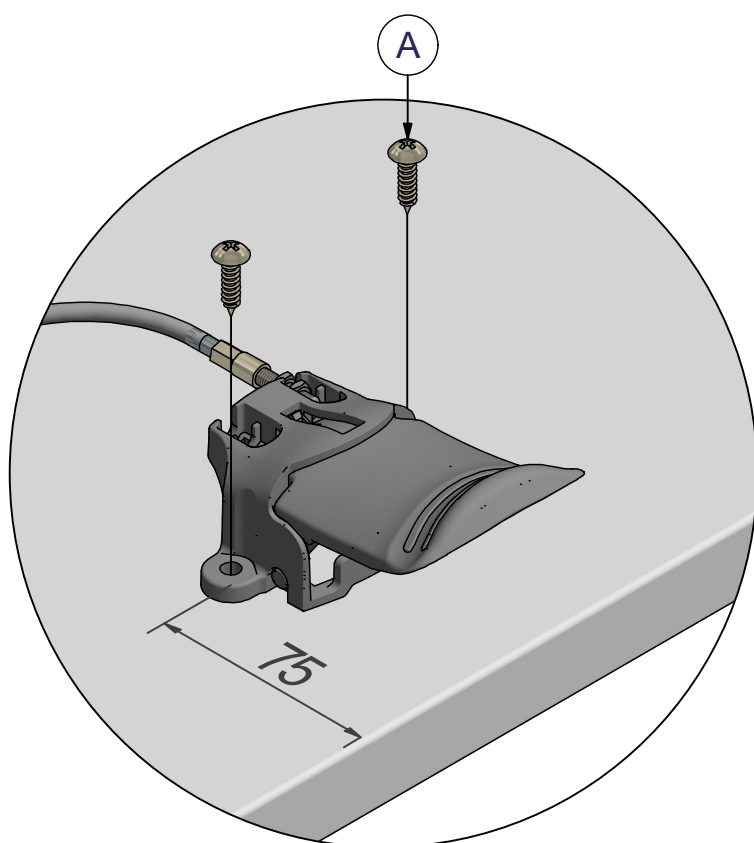
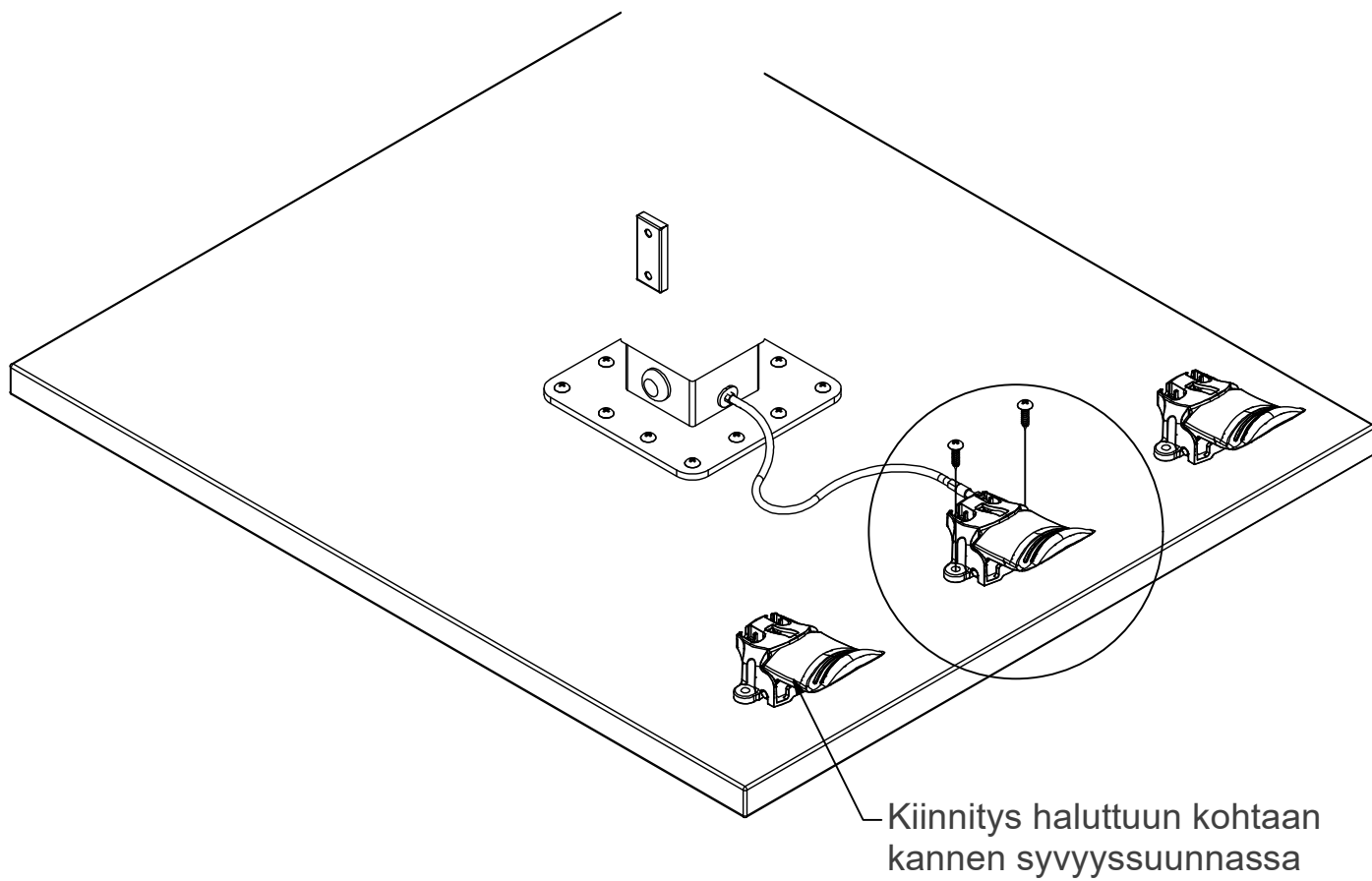
Pöydän kansi ei kuulu runkopakettiin!

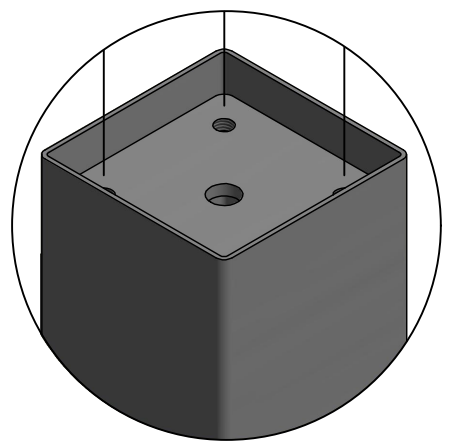
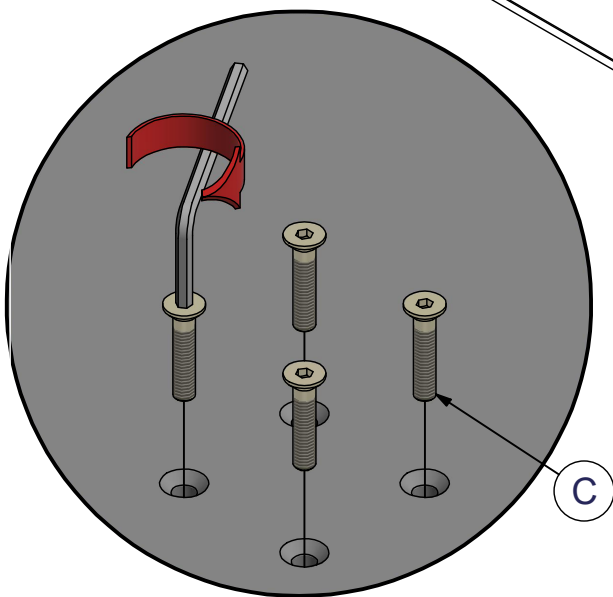
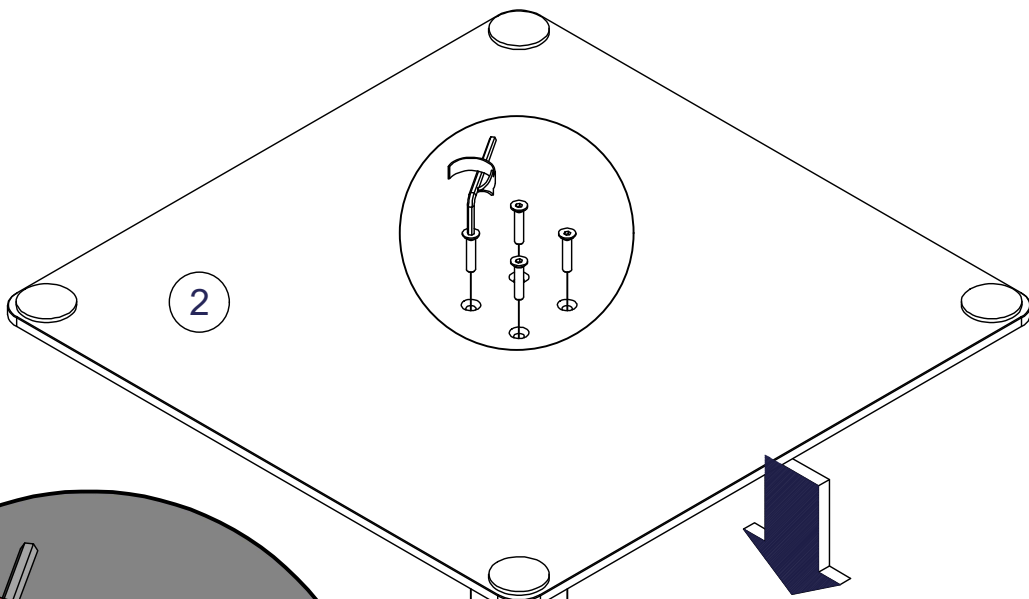
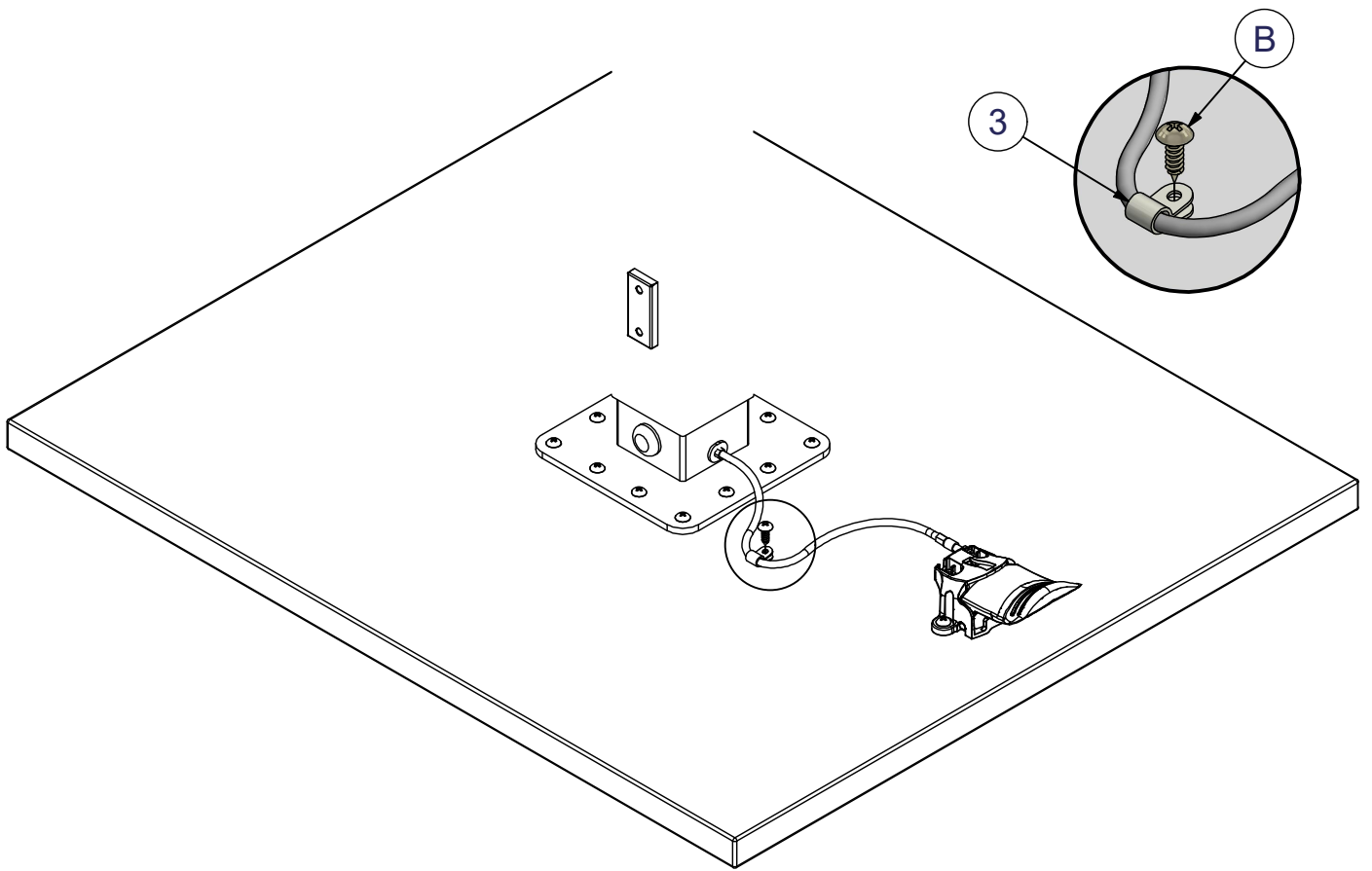
- (1) nostopilari 1 kpl
- (2) jalkalaippa 1 kpl
- (3) vaijerin kiinnitin 2 kpl

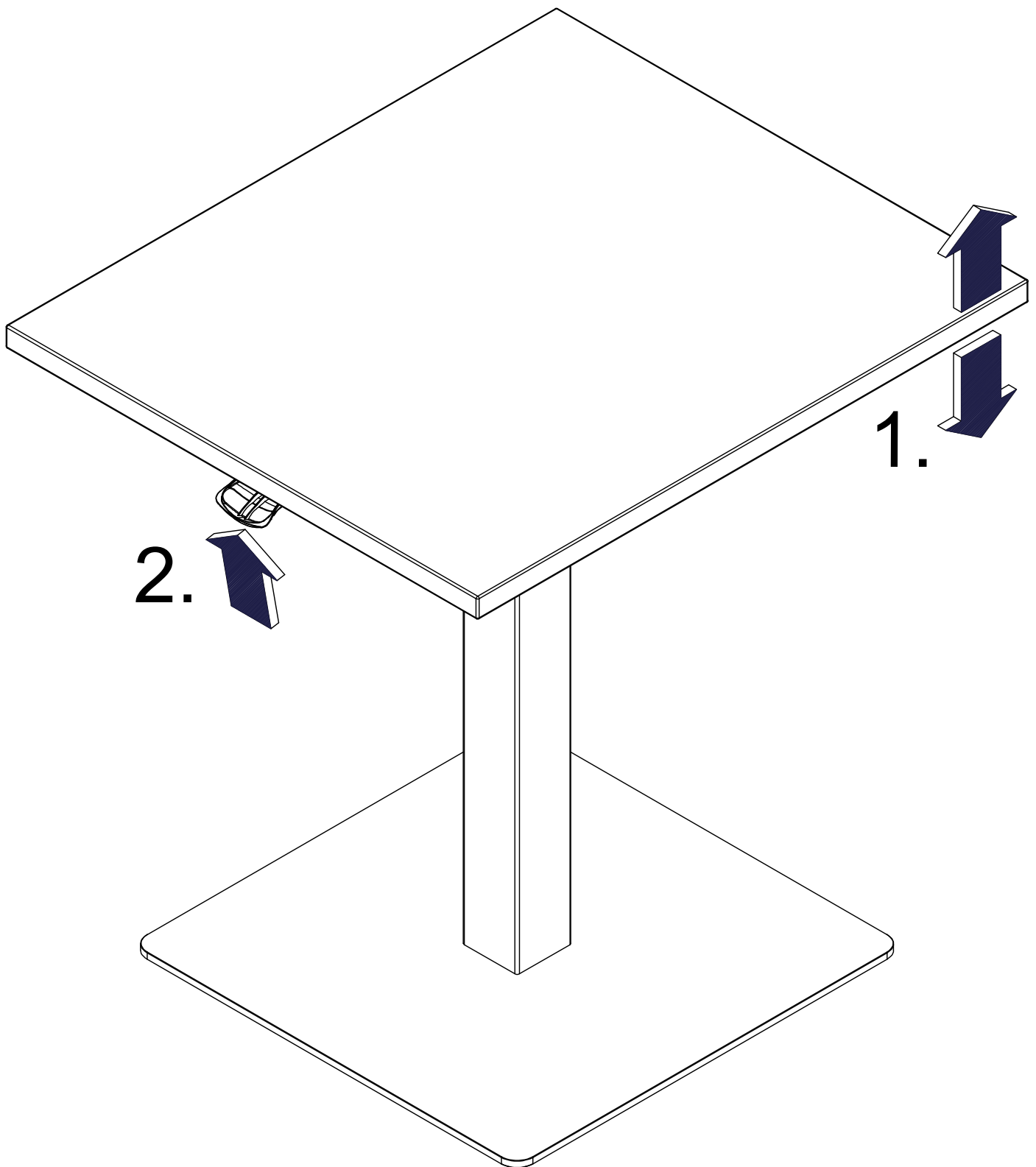
- A 14xpuuruuvi K5x20
- B 2xpuuruuvi K4x16
- C 4xkuusiokoloruuvi UM6x30











Korkeuden säätö:

1. Nojaa kanteen tai paina kantta alaspäin
2. Vedä säätövivun kieltä ylöspäin

Alaspäin säätö painamalla kantta ja ylöspäin säätö keventämällä kantta.

Kun vapautat vivun korkeus lukittuu.

Huom!! jos pöytä on pidemmän aikaa korkeussäätämättä tee samanaikaisesti edestakainen nosto/painallus kun vedät säätövivun kieltä ylöspäin.