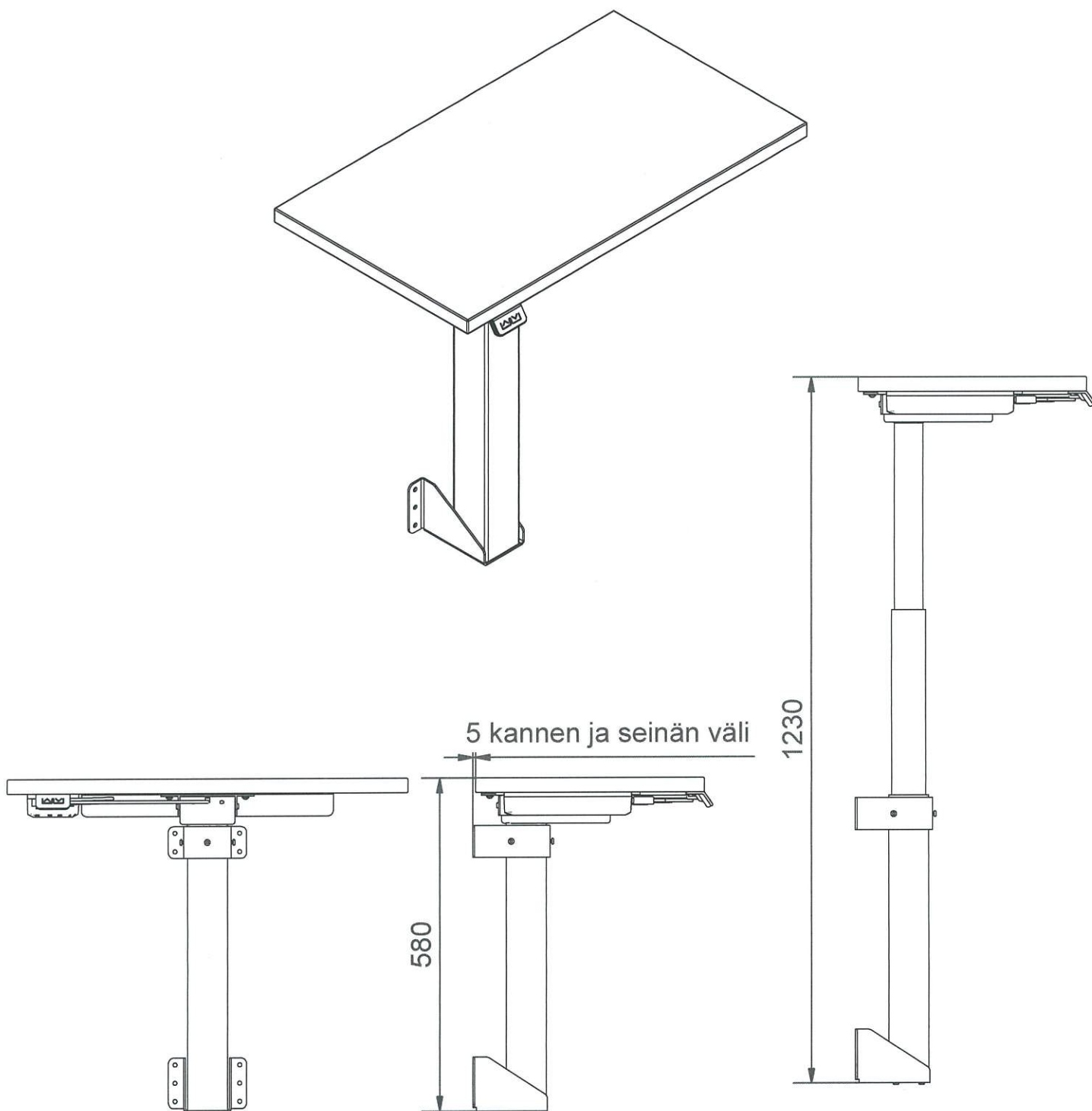


KOONTIOHJE

SÄHKÖPÖYTÄ SEINÄKIINNITYKSELLÄ



OSAT JA TARVIKKEET:

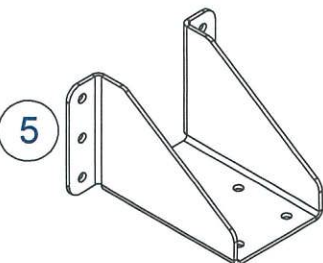
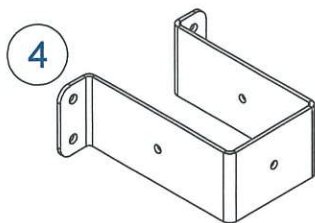
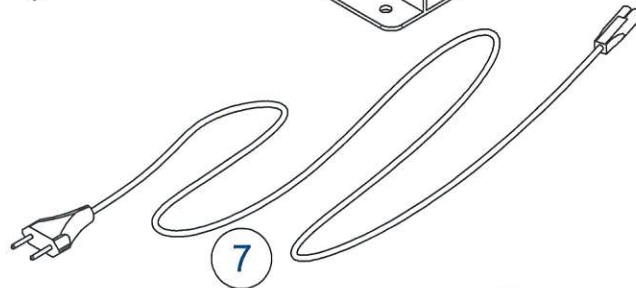
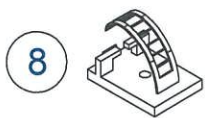
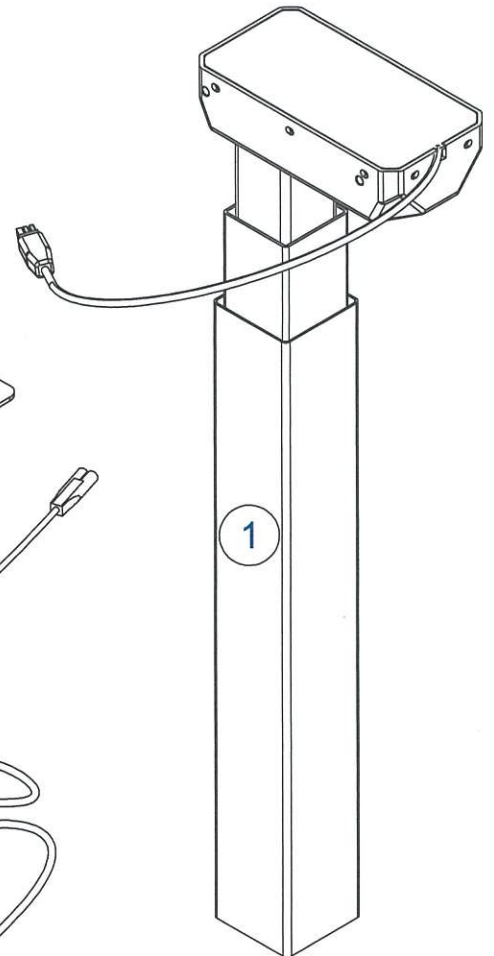
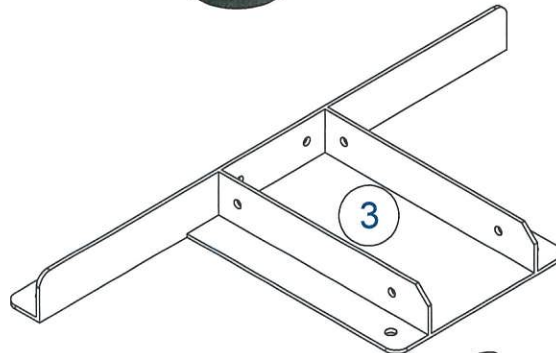
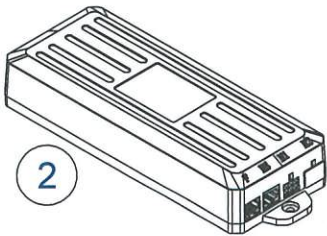
TARVITTAVAT TYÖKALUT:

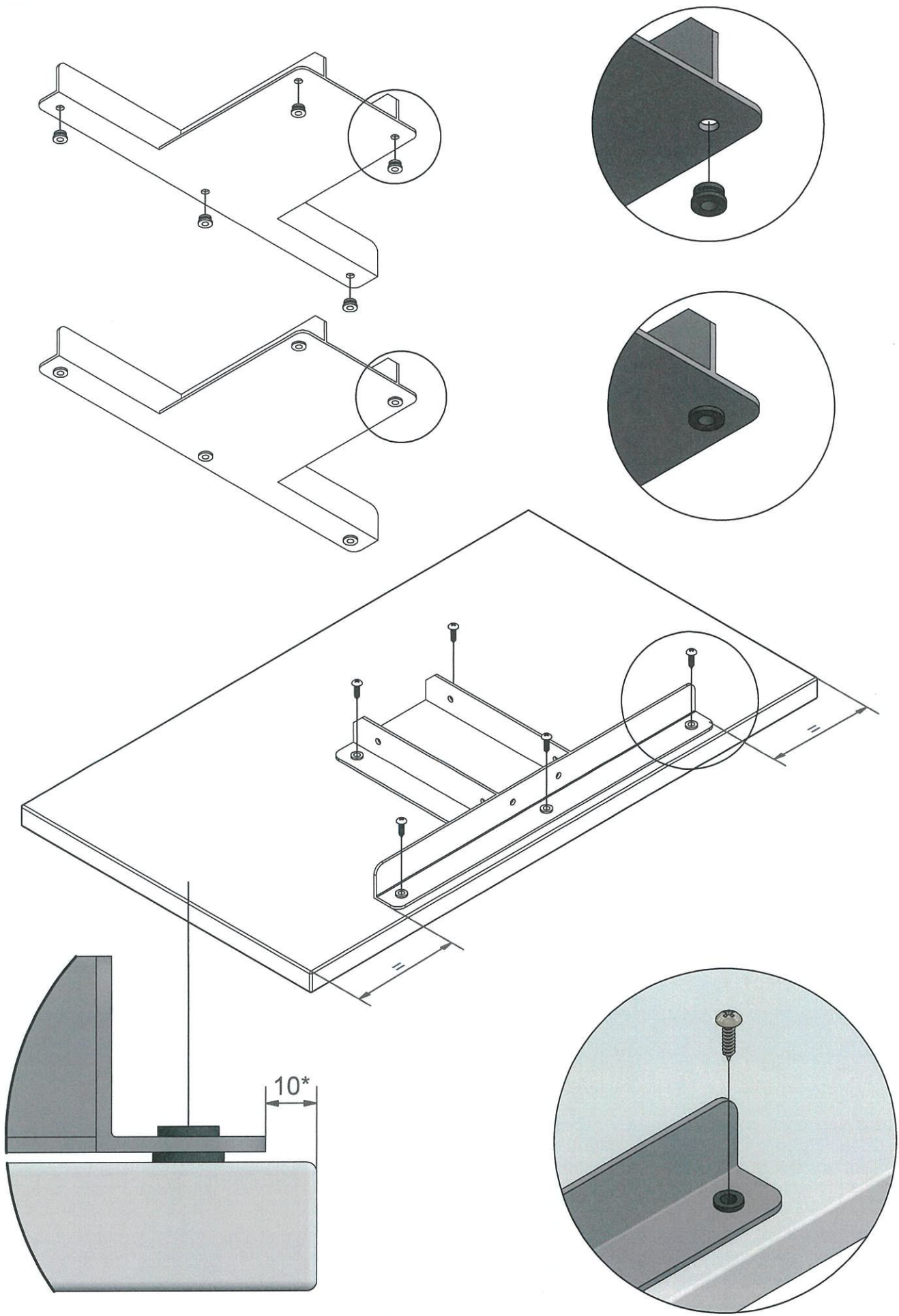
Kuusiokoloavain 4mm
Metrimitta (ei kuulu toimitukseen)
Vatupassi (ei kuulu toimitukseen)
Ristipää ruuvimeisseli (ei kuulu toimitukseen)

Pöydän kansi ja seinään kiinnitysruuvit eivät kuulu runkopakettiin.

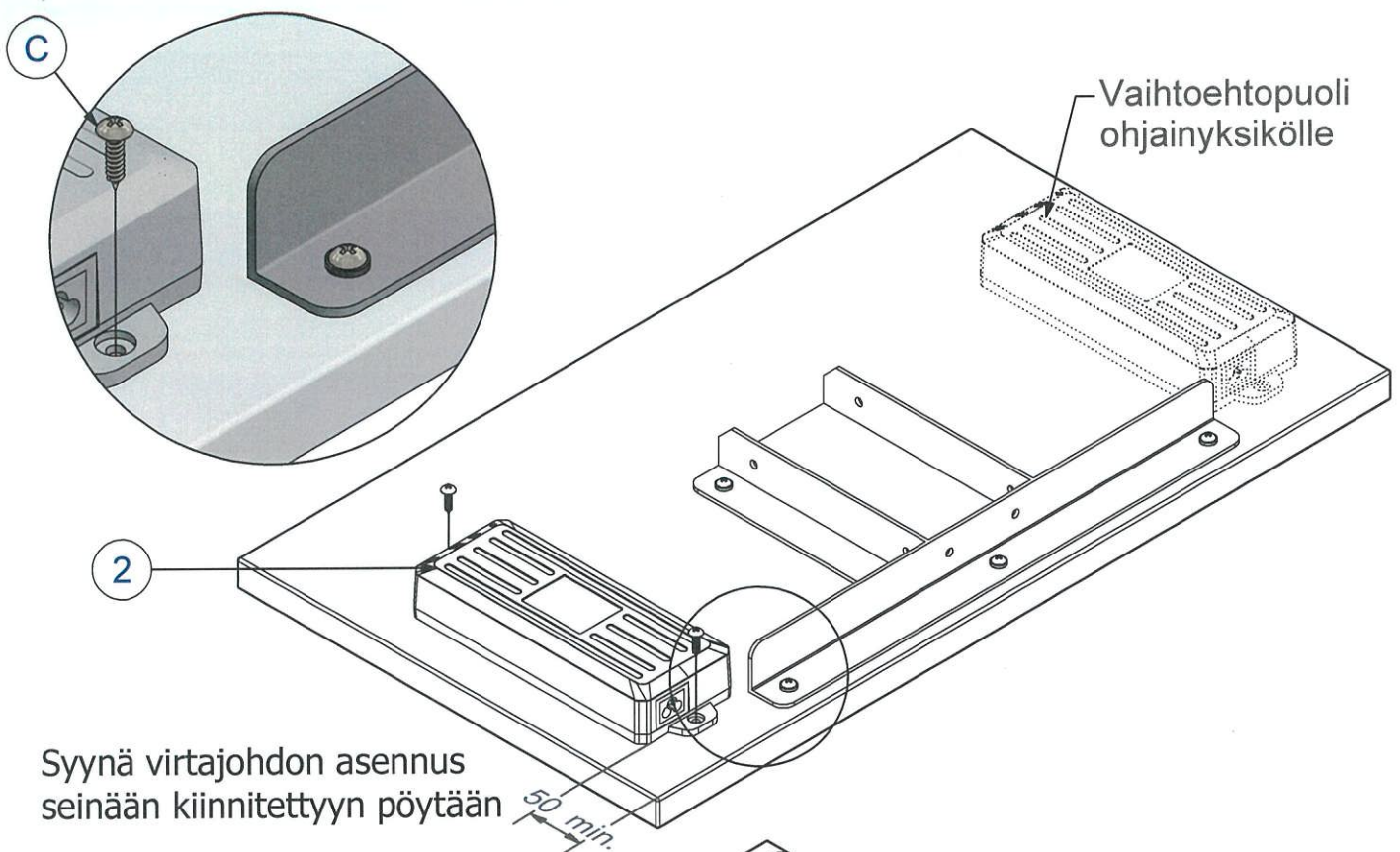
- | | |
|-----------------------|-------|
| (1) nostopilari | 1 kpl |
| (2) ohjainyksikkö | 1 kpl |
| (3) yläkehikko | 1 kpl |
| (4) seinäkiinnike ylä | 1 kpl |
| (5) seinäkiinnike ala | 1 kpl |
| (6) käsiohjain | 1 kpl |
| (7) virtajohto | 1 kpl |
| (8) johtoklipsi | 1 kpl |
| (9) väliholkki | 5 kpl |

- A 9x kuusiokoloruuvi KM6x10
- B 4x kuusiokoloruuvi KM6x30
- C 9x puuruuvi K5x20



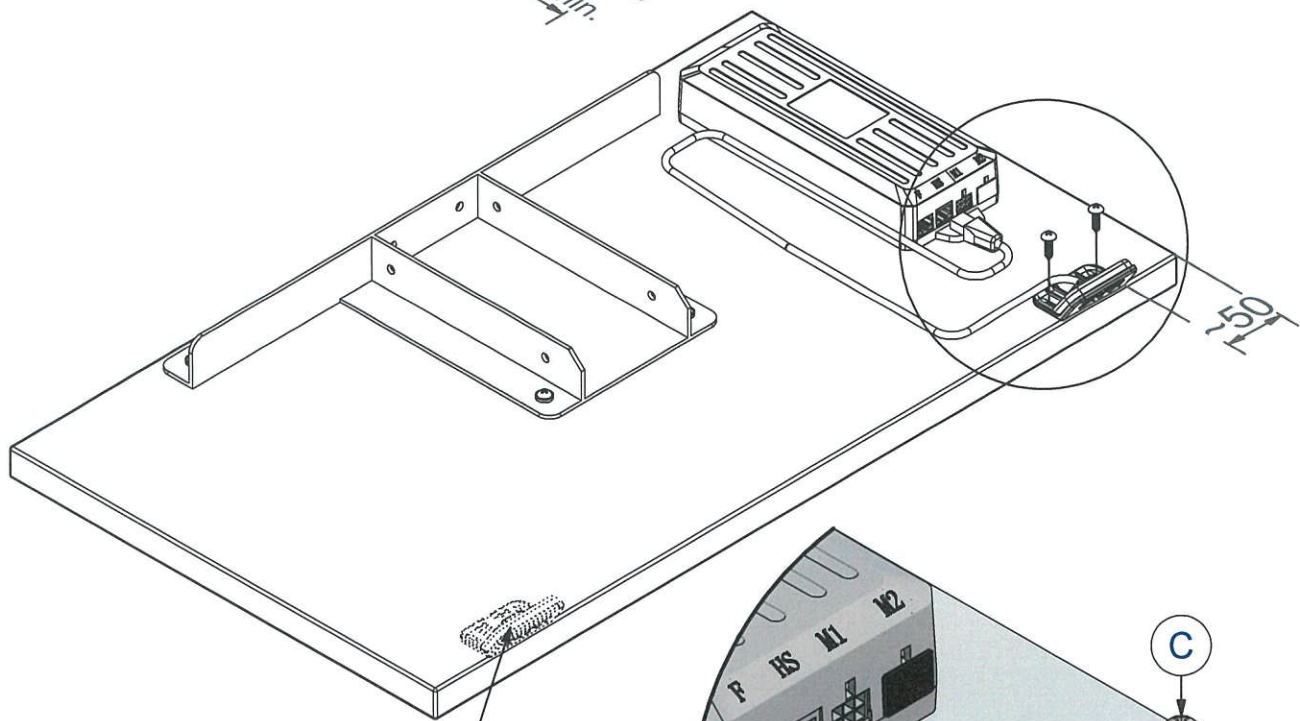


* (kannen ja seinän väliin jää 5mm rako jolloin kansi ei hankaa seinää nostokorkeutta muuttellessa)



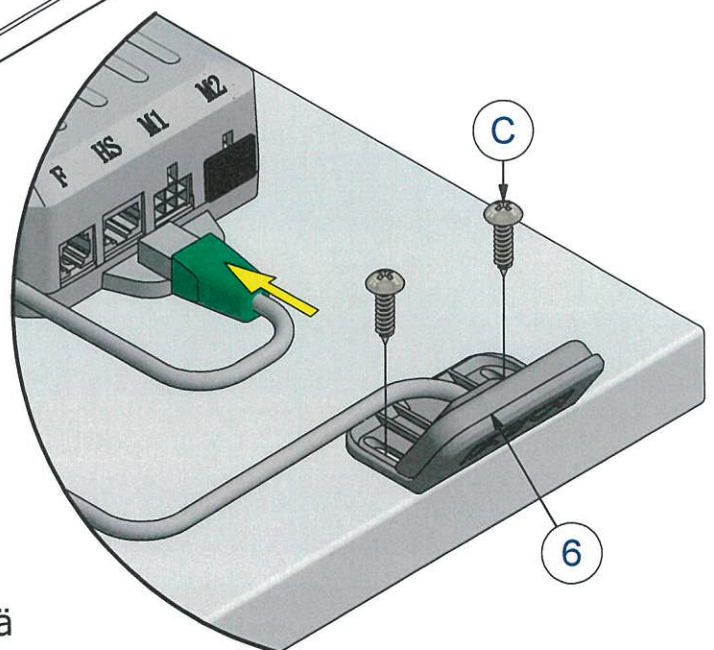
Syynä virtajohdon asennus
seinään kiinnitettyyn pöytään

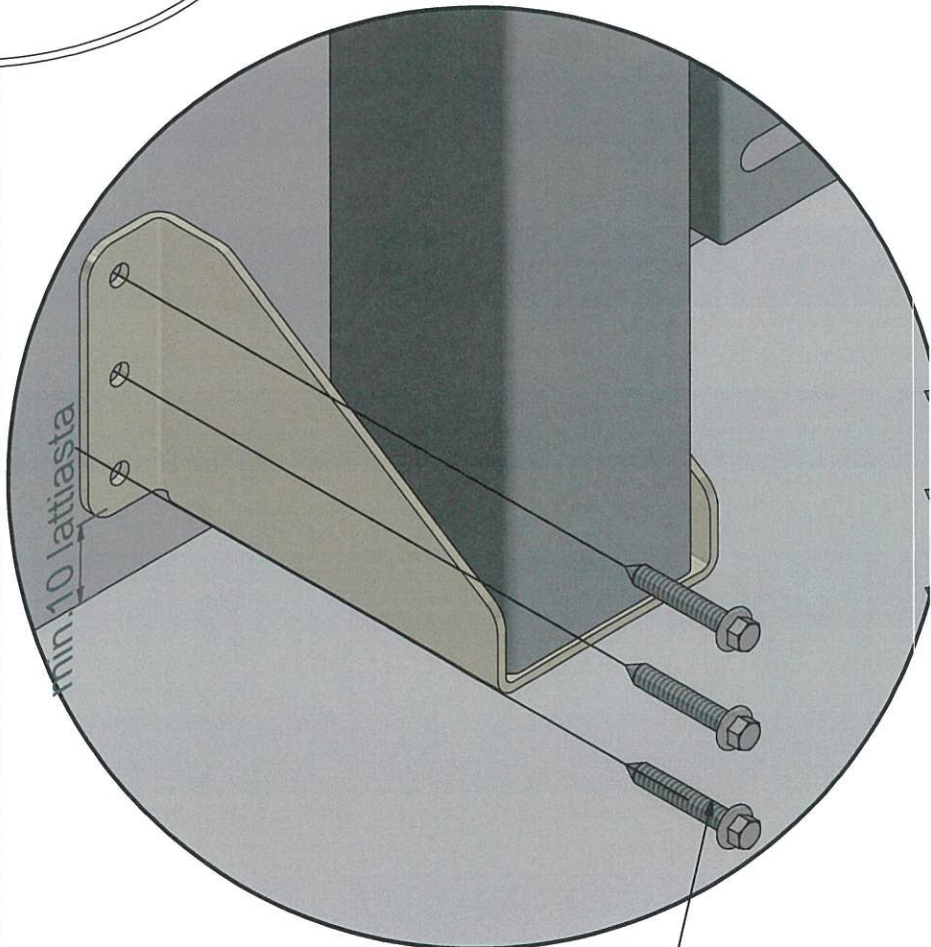
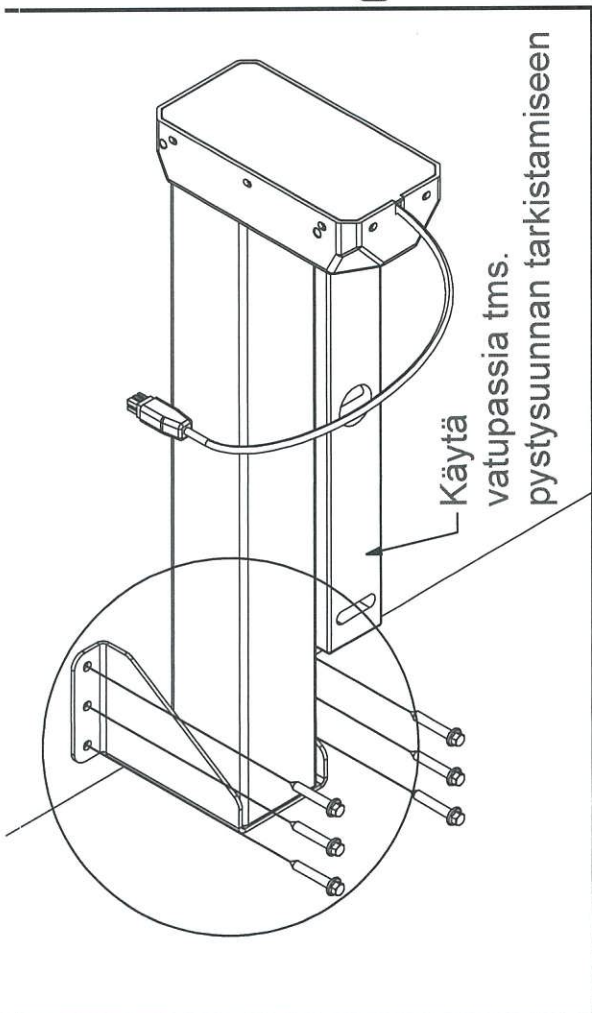
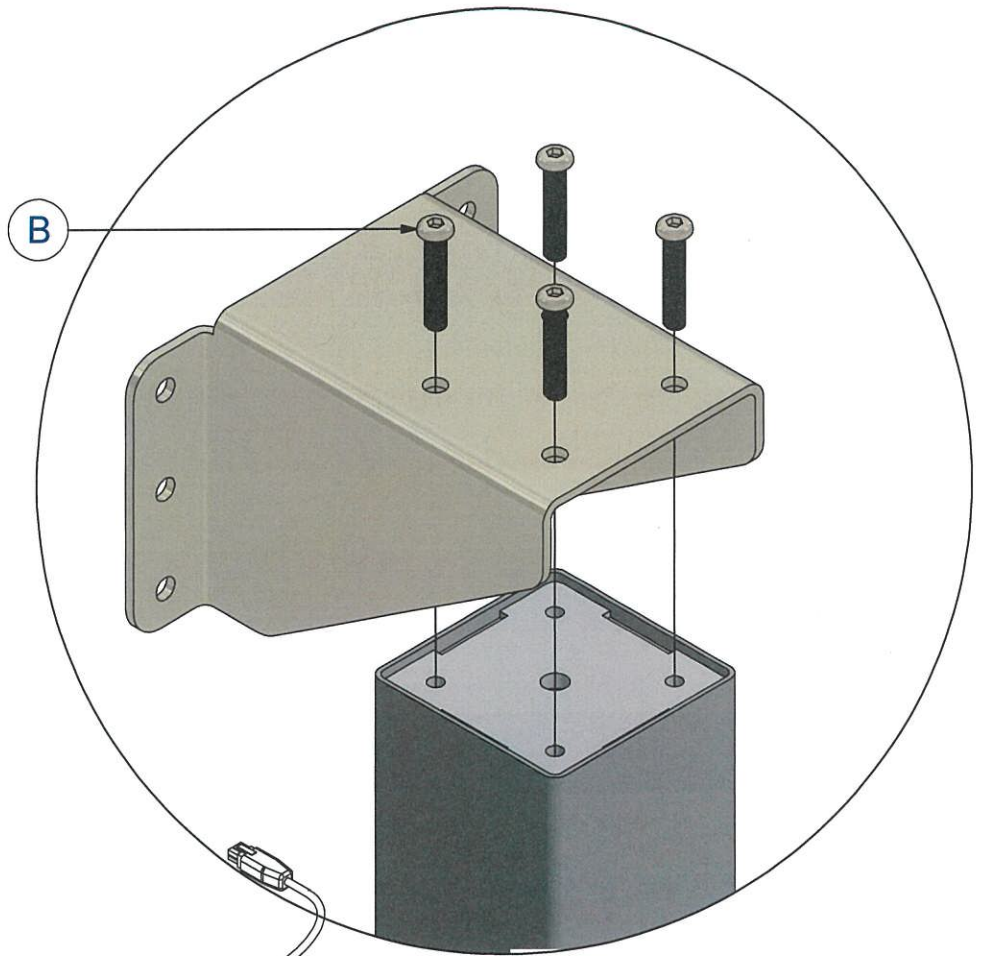
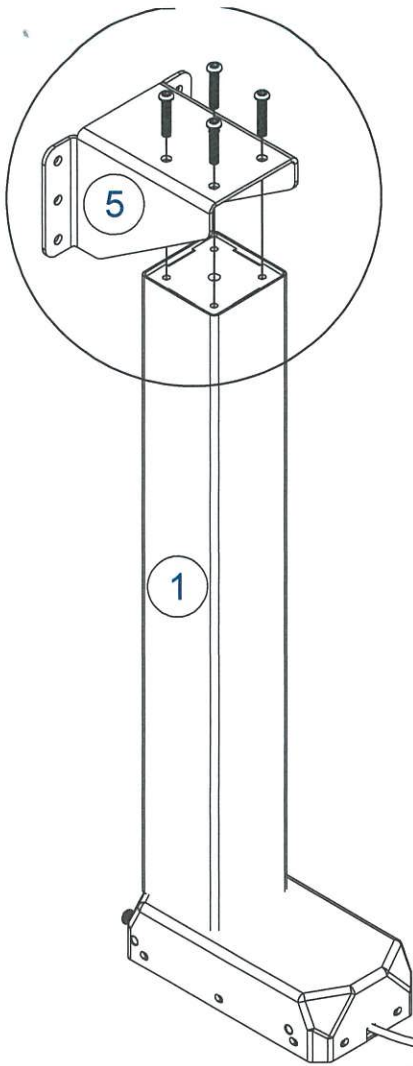
50 min.



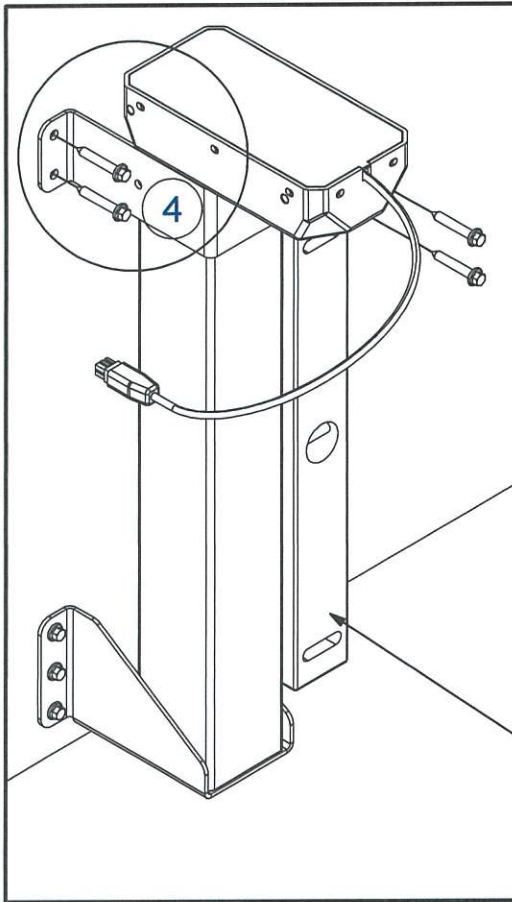
Vaihtoehtopuoli
käsiohjaimelle

Huom! tämän jälkeen voit halutessasi
kiinnittää nostopilarin (sivu 7)
ennen seinään kiinnitystä.
Seinään asennuksessa kannen paino lisänä

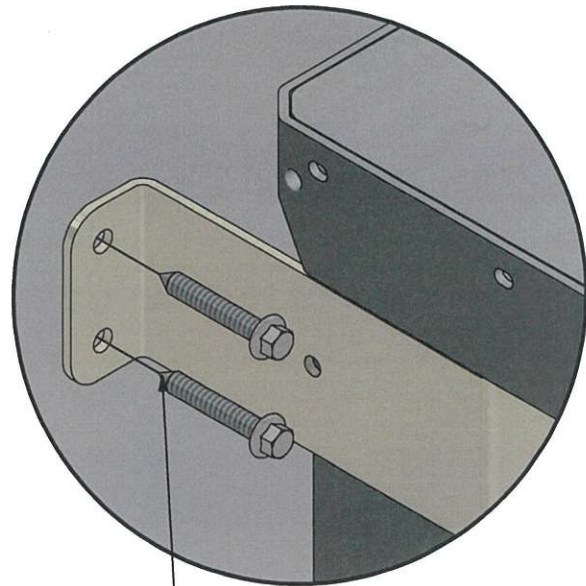




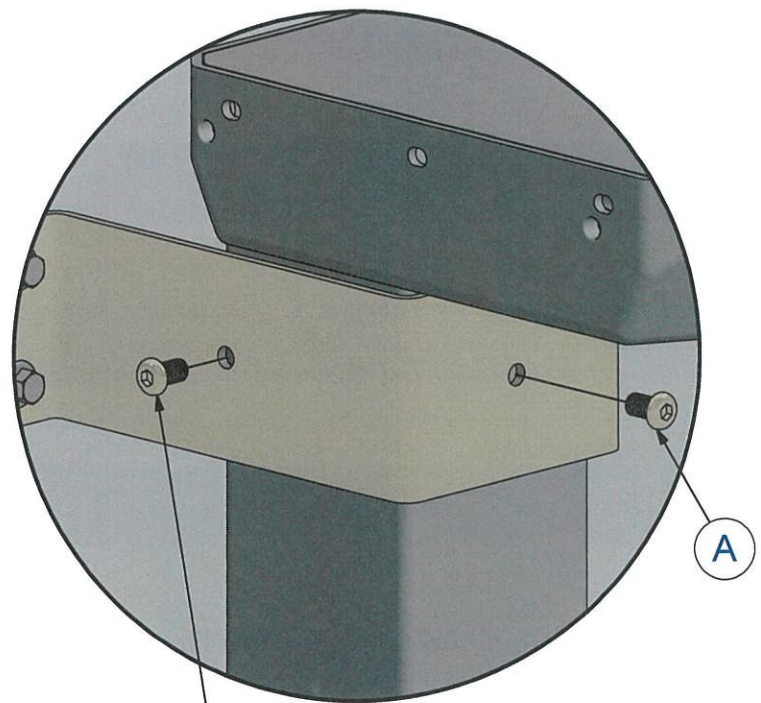
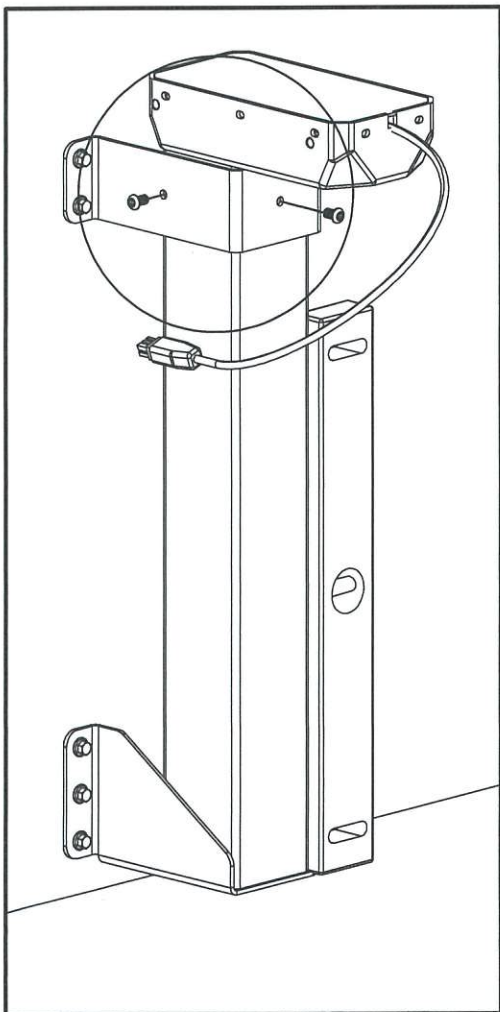
Käytä seinämateriaaliin sopivia kiinnikkeitä (eivät kuulu toimitukseen)



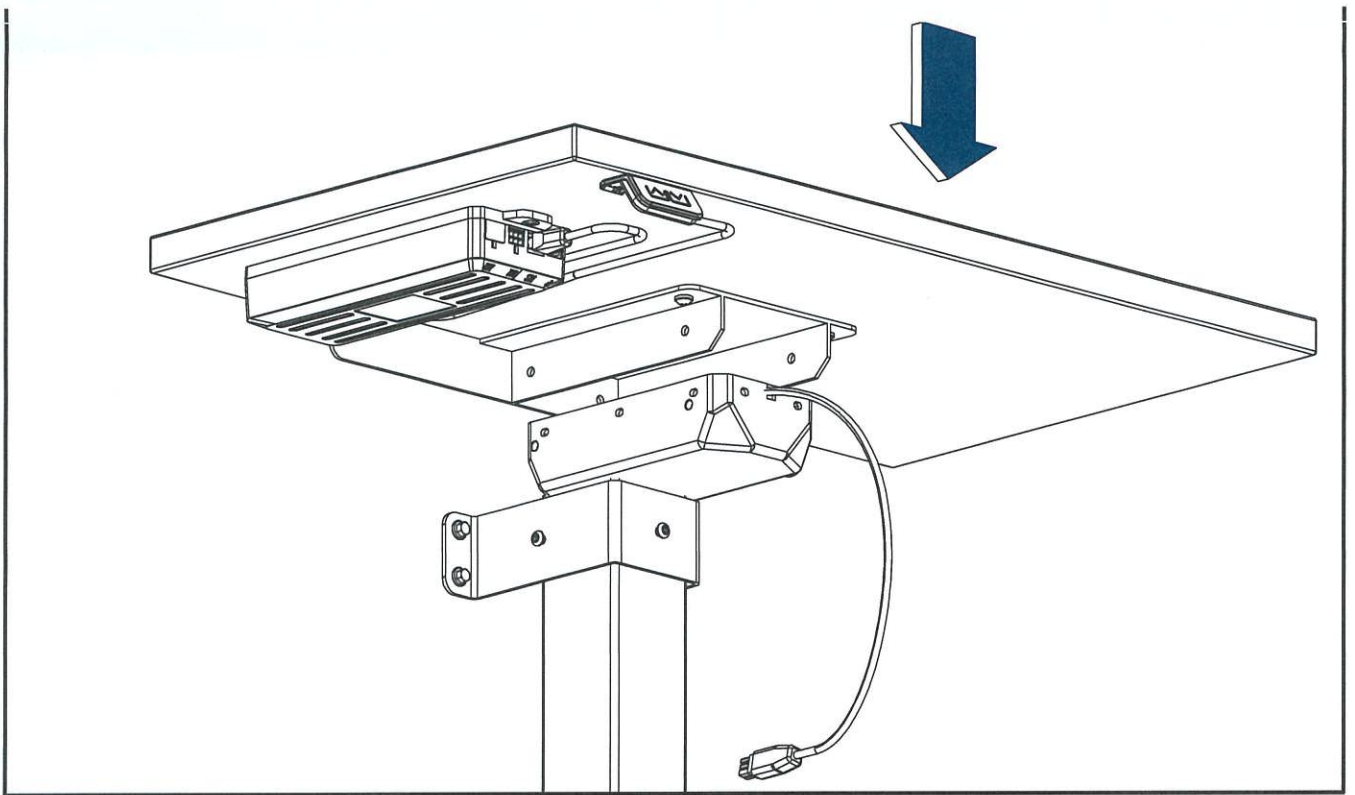
Käytä
vatupassia tms.
pystysuunnan tarkistamiseen



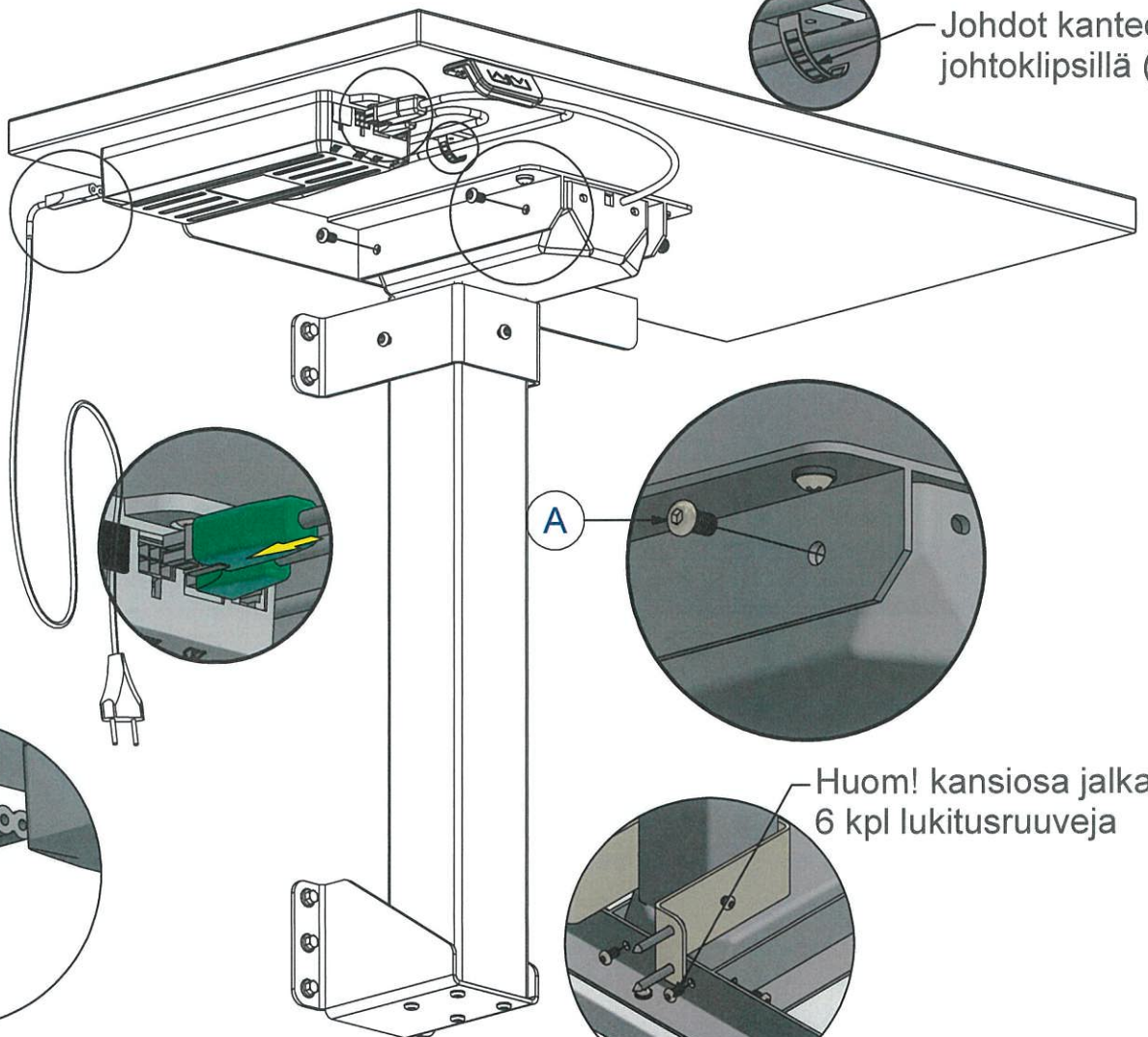
Käytä seinämateriaaliin sopivia
kiinnikkeitä (eivät kuulu toimitukseen)



Tarkista vatupassilla pystysuunnat
kun kiristät ruuveja.



Johdot kanteen johtoklipsillä (8)



A

Huom! kansiosa jalkaan 6 kpl lukitusruuveja