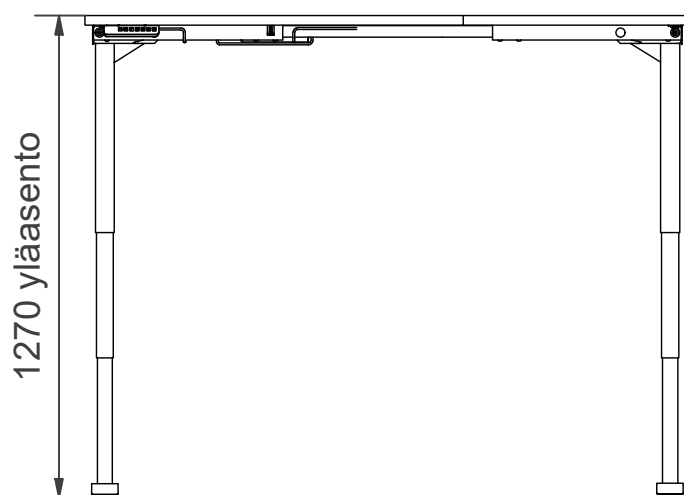
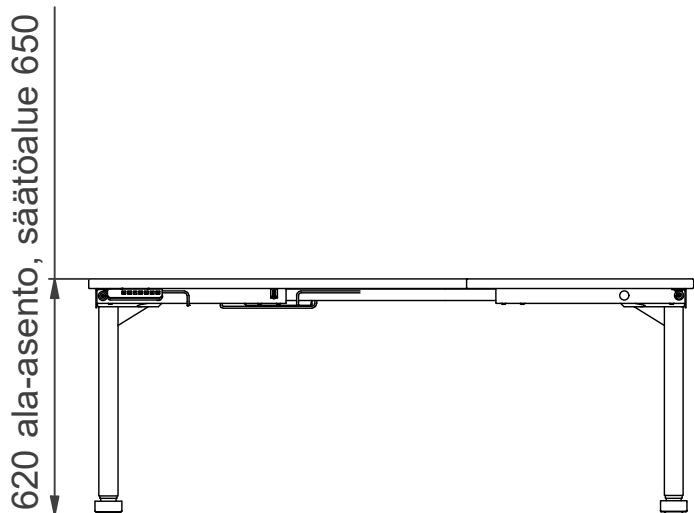
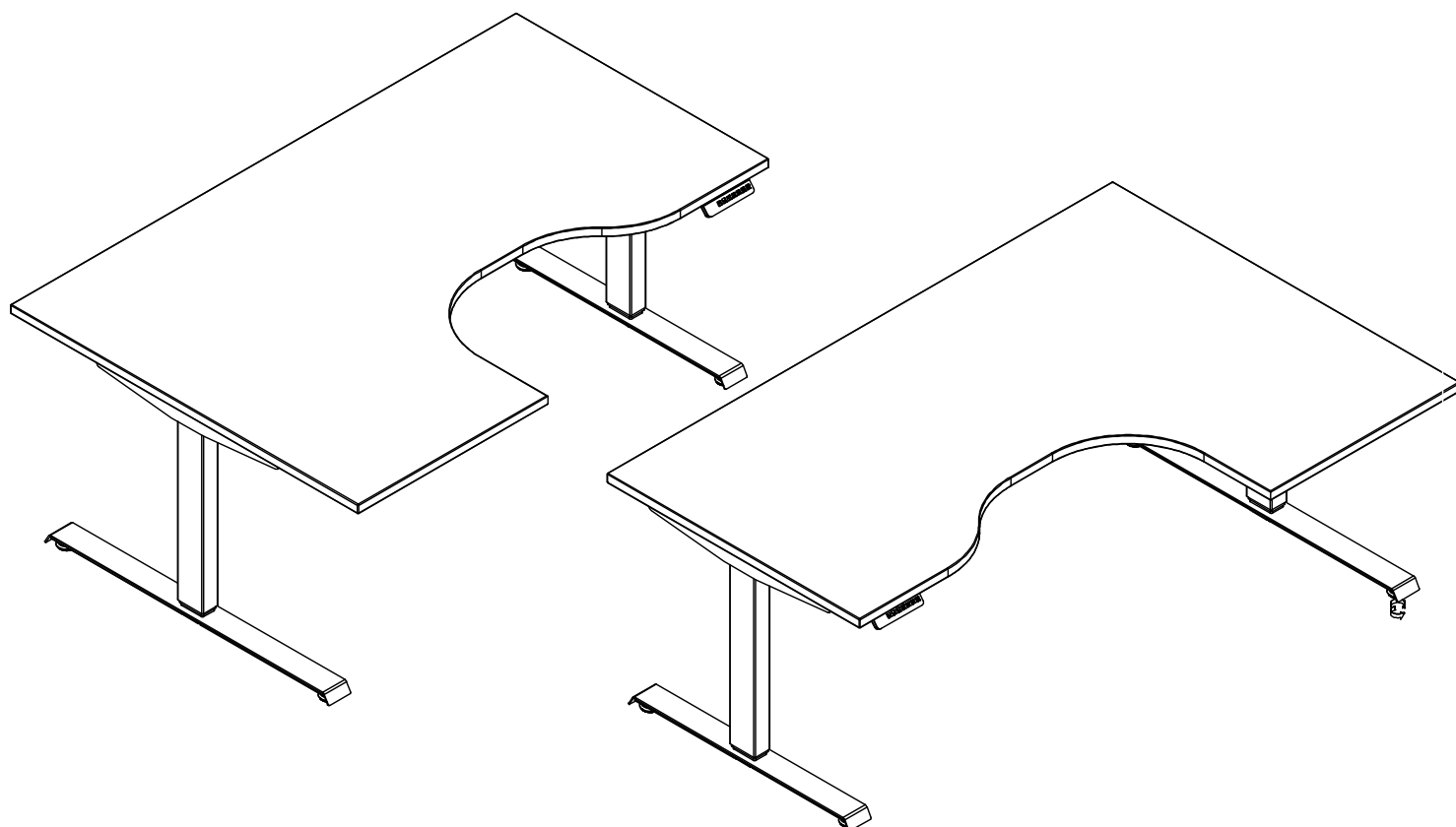


KOONTIOHJE

RS3 SÄHKÖPÖYTÄ MUOTOKANSILLA



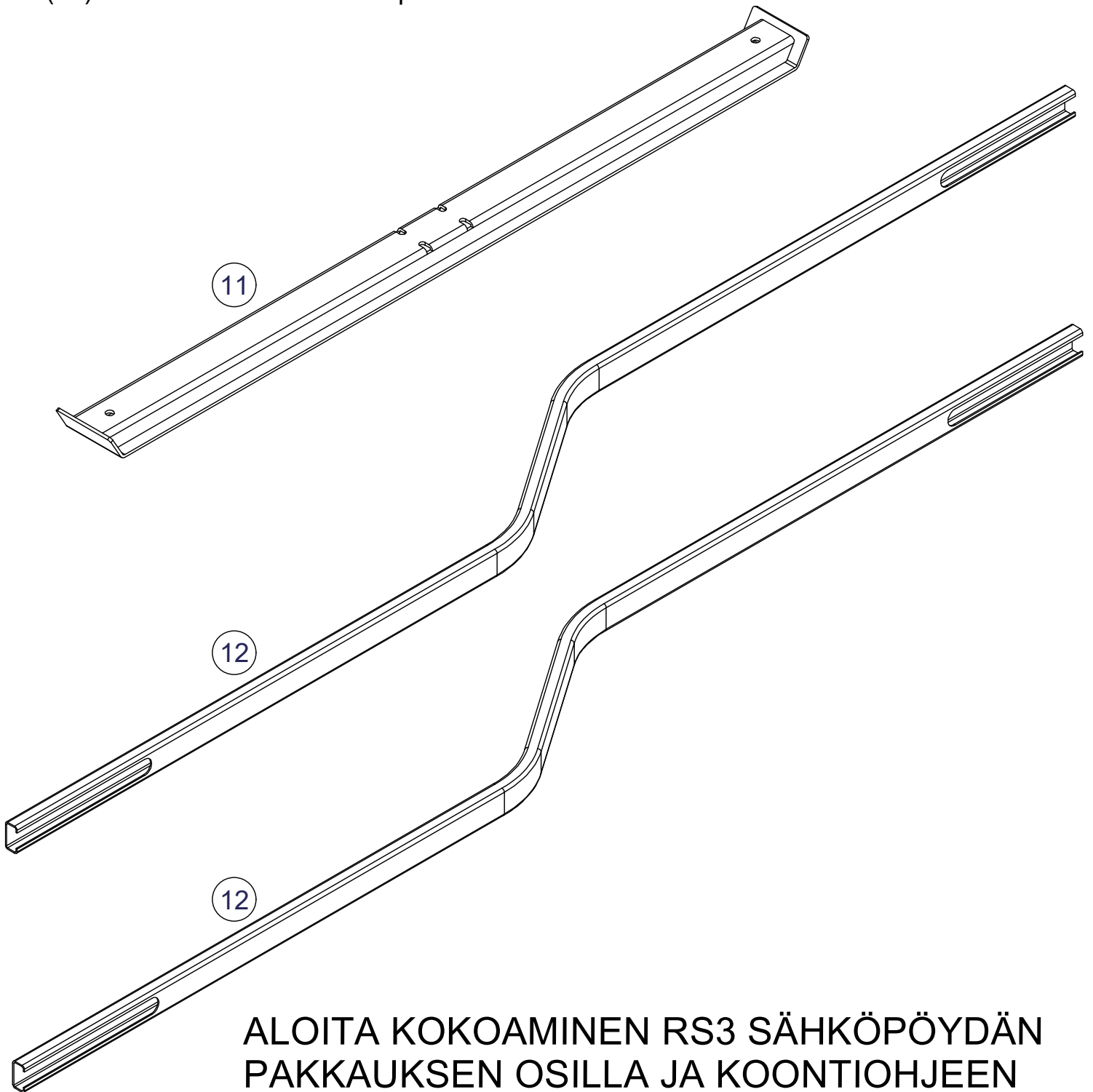
OSAT JA TARVIKKEET:

RS3 SÄHKÖPÖYDÄN MUKAISET

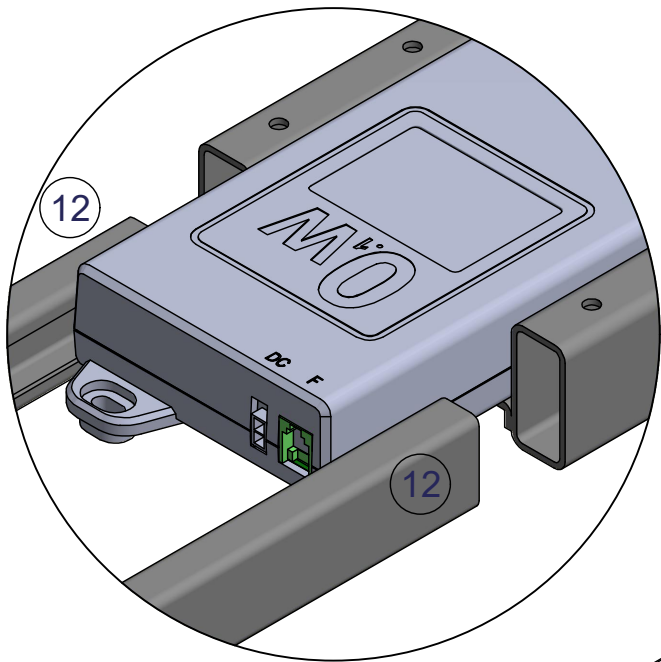
TARVITTAVAT LISÄOSAT:

(11) jalkavaste leveä (90) 1 kpl

(12) keskitanko mutkalla 2 kpl



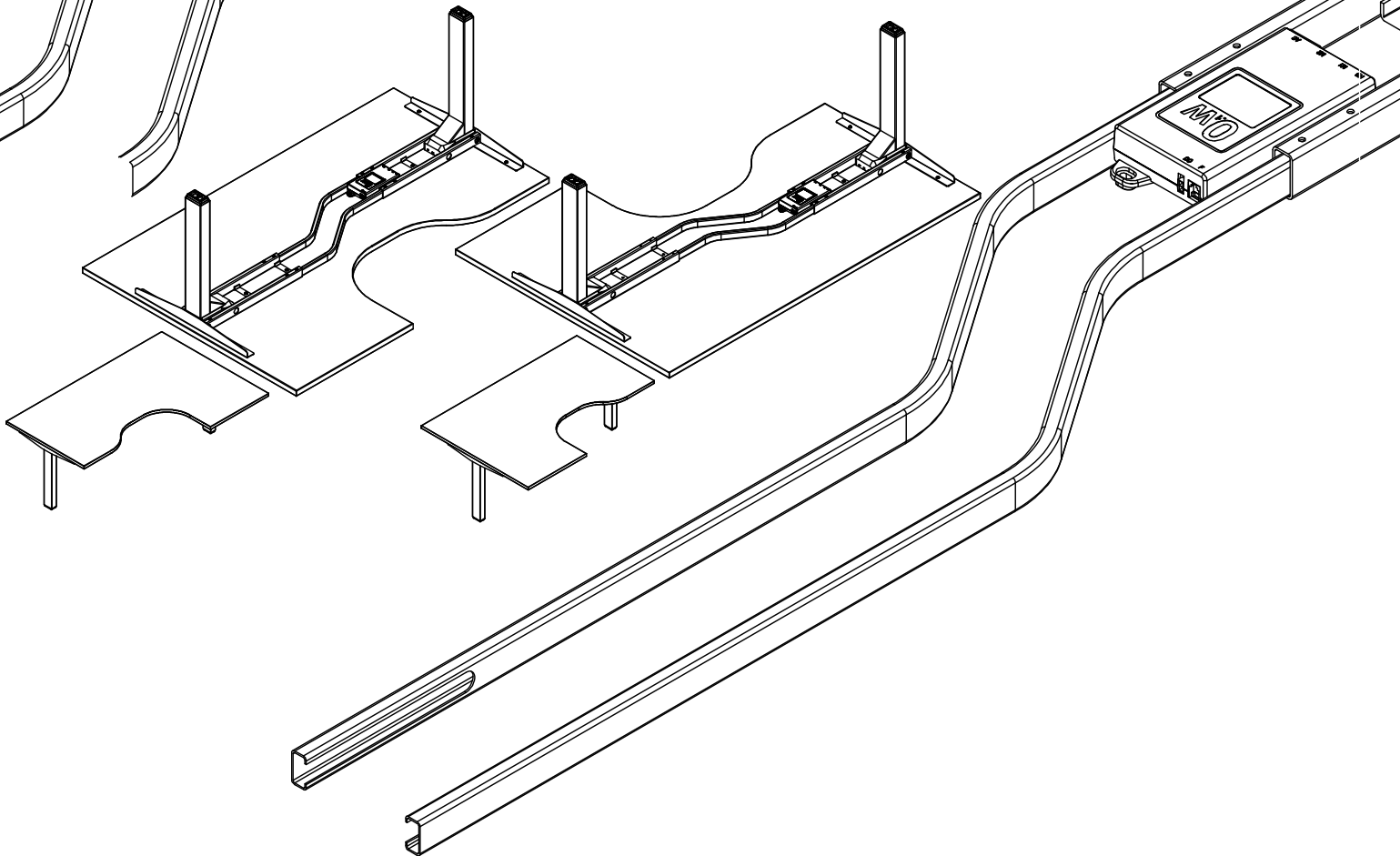
**ALOITA KOKOAMINEN RS3 SÄHKÖPÖYDÄN
PAKKAUKSEN OSILLA JA KOONTIOHJEEN
SIVUILLA 2-6!!**

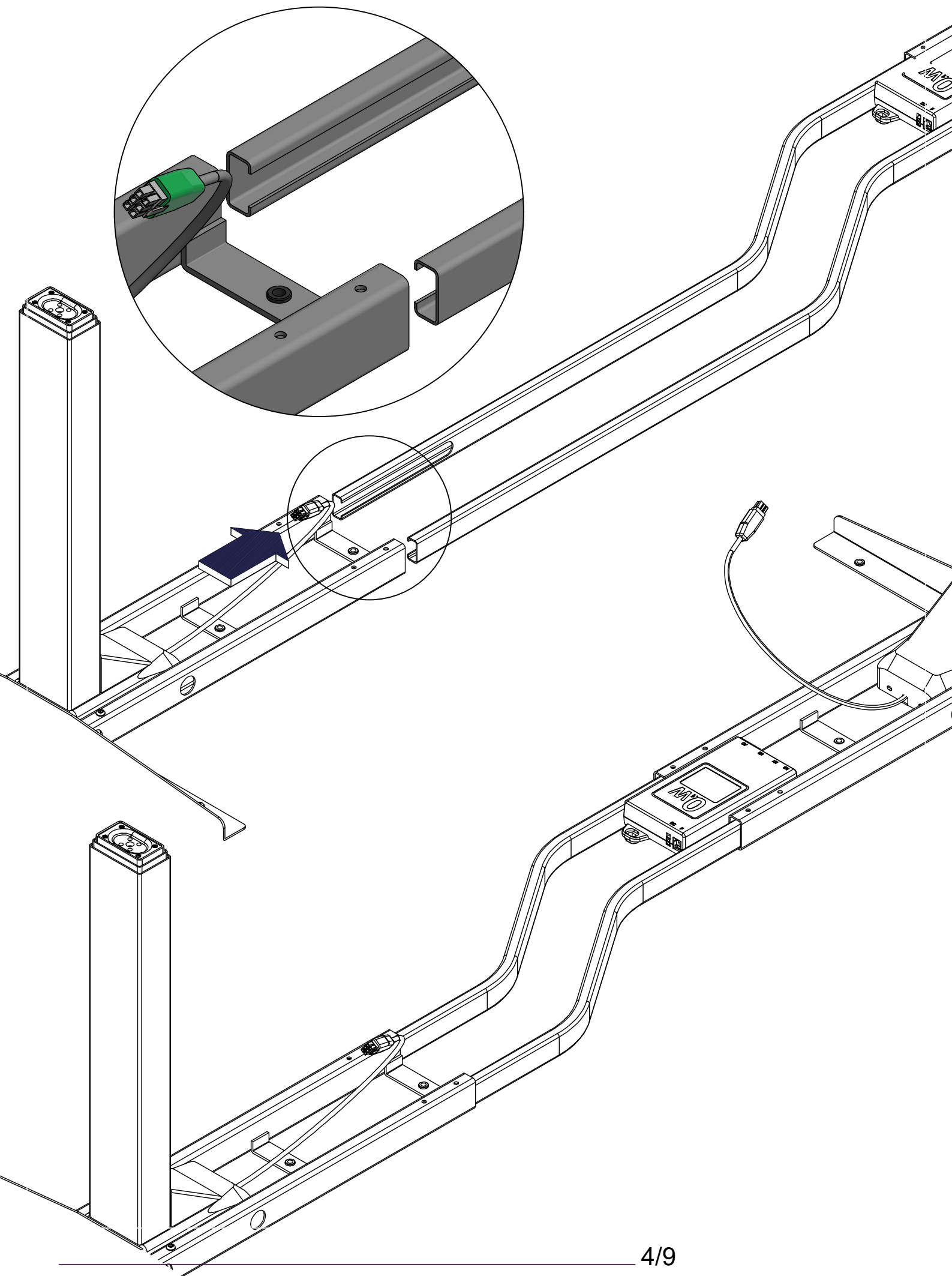


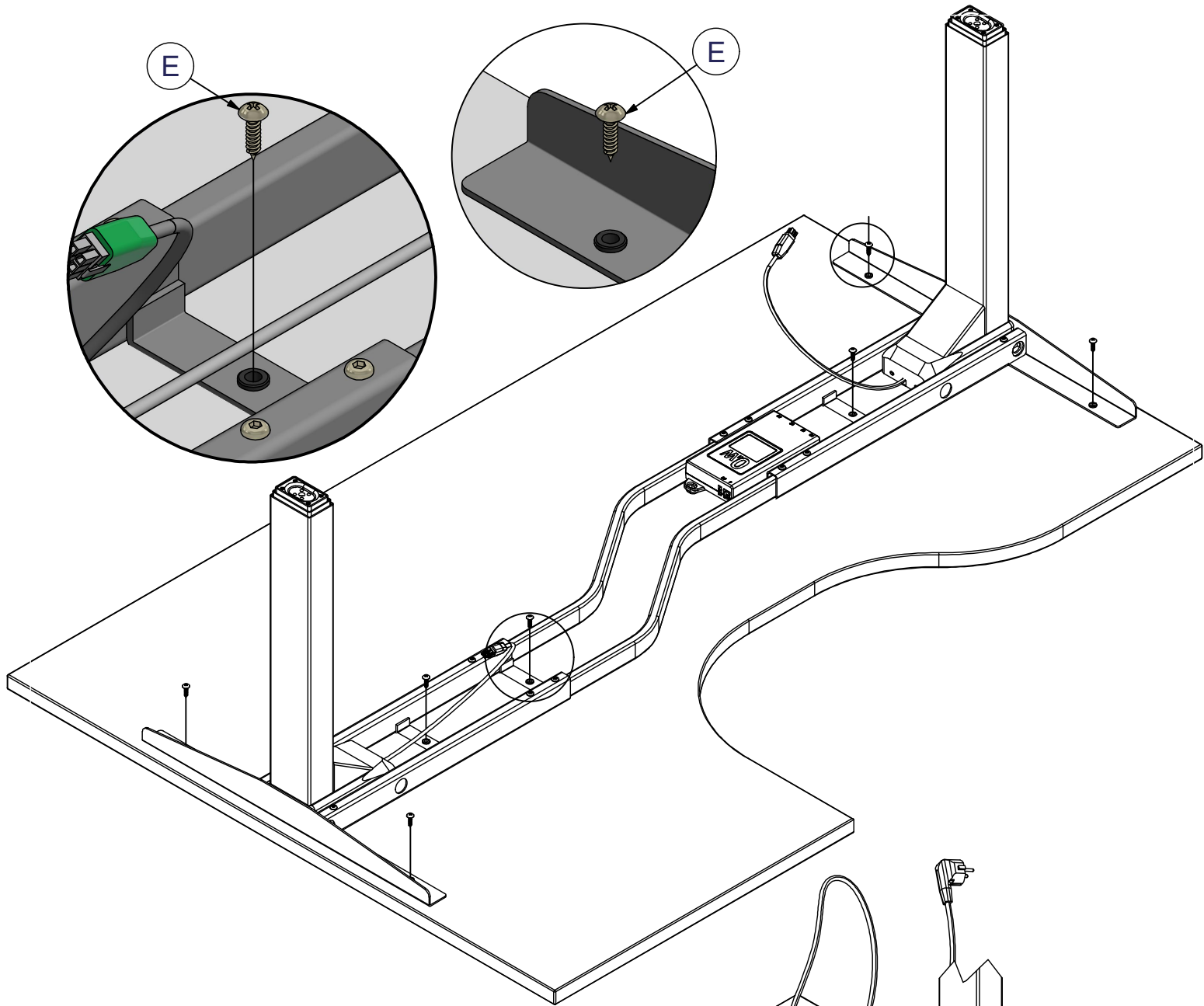
12

12

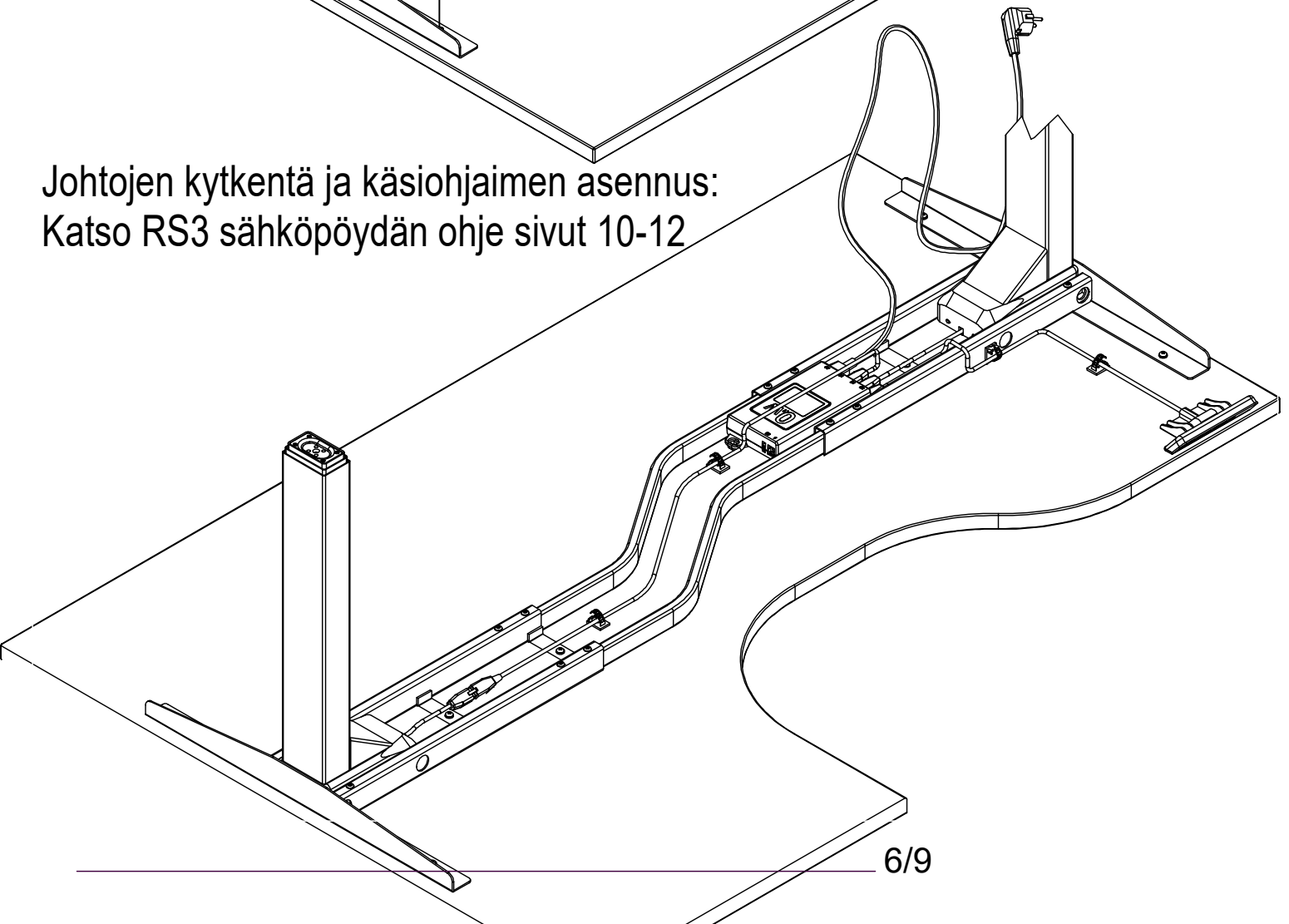
Huomio!! haluamasi pöydän kätisyys kun
asennat keskitangot paikoilleen.

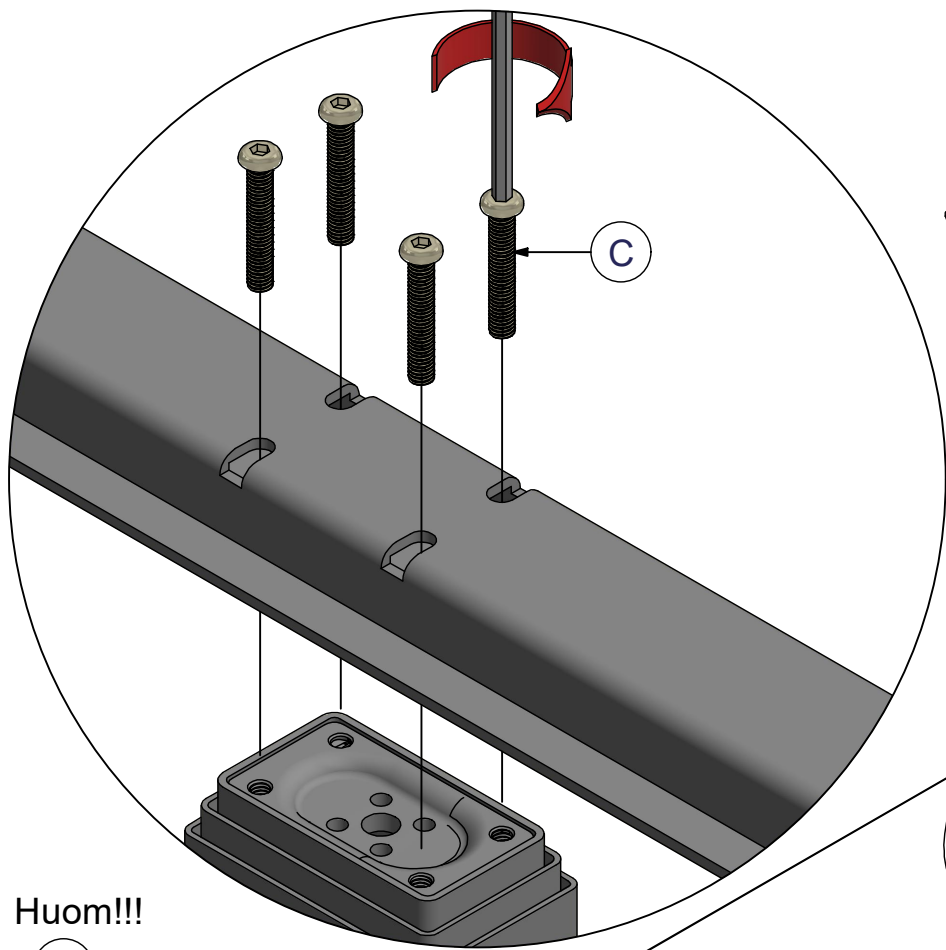






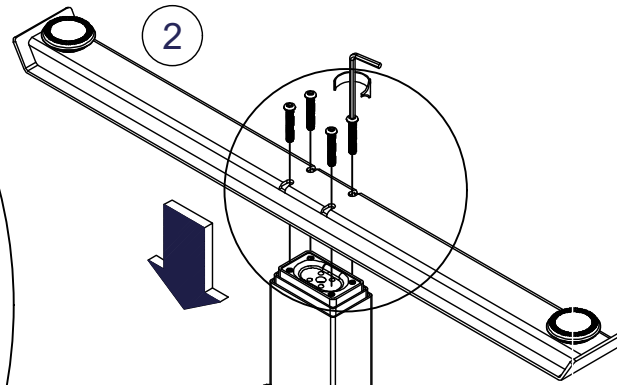
Johtojen kytkentä ja käsiohjaimen asennus:
Katso RS3 sähköpöydän ohje sivut 10-12



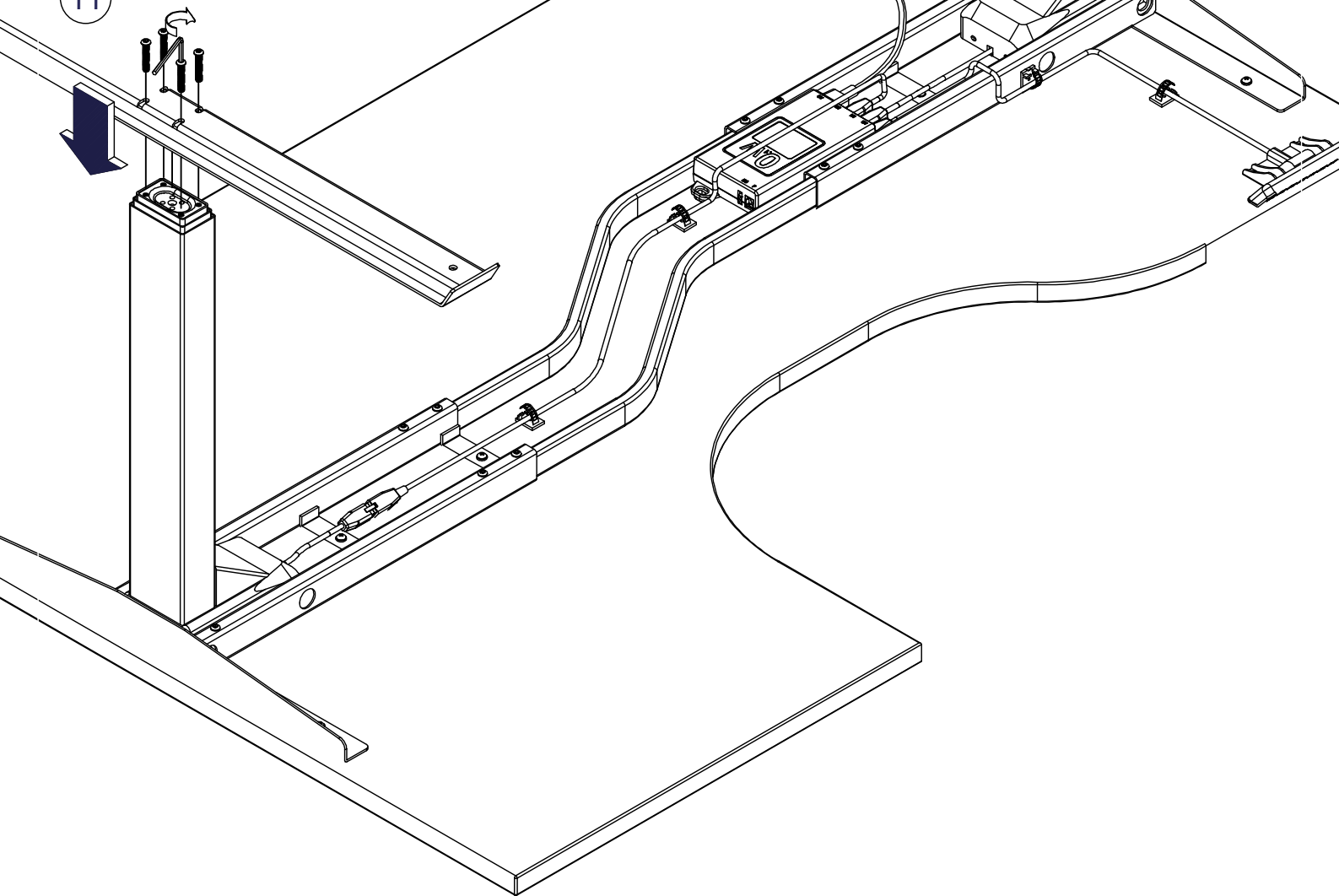


Huom!!!

11



2



Irraita säätöjalat irrallisesta jalkavasteesta (2)
ja kiinnitä tähän leveämpään jalkavasteeseen

