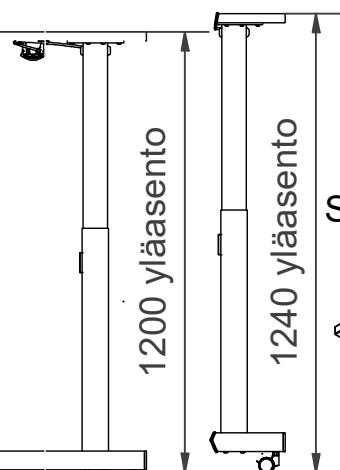
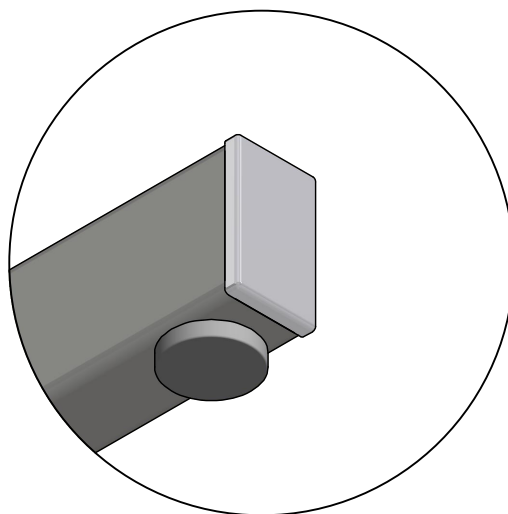
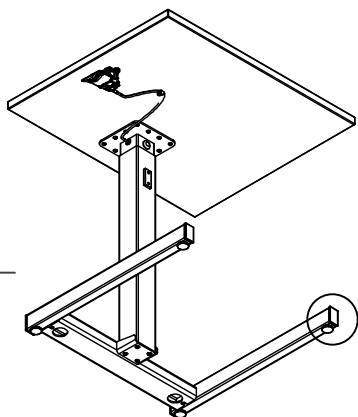


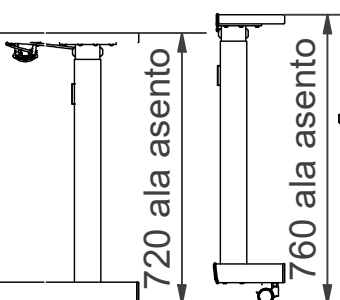
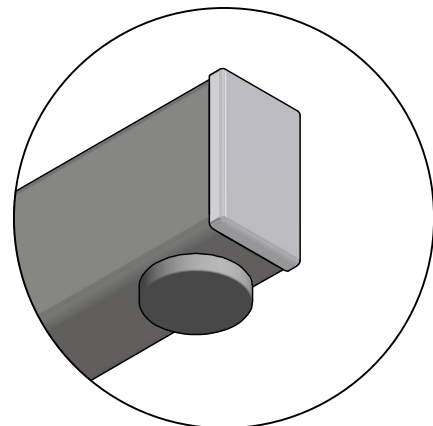
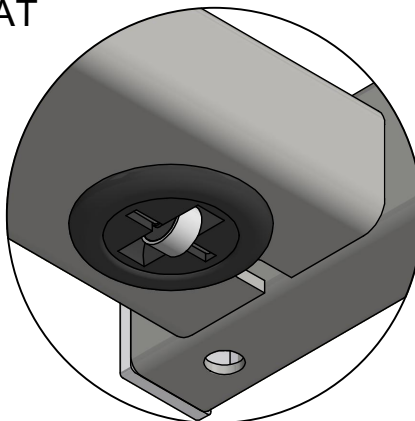
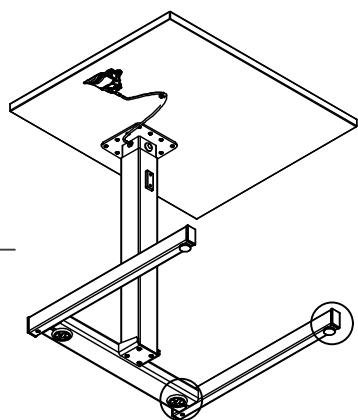
KOONTIOHJE

POPS KAASUJALKAPÖYTÄ

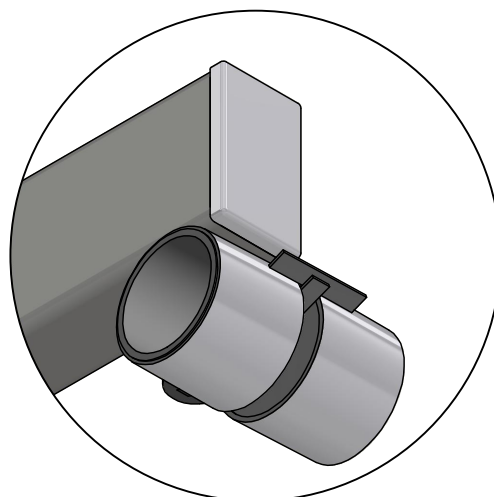
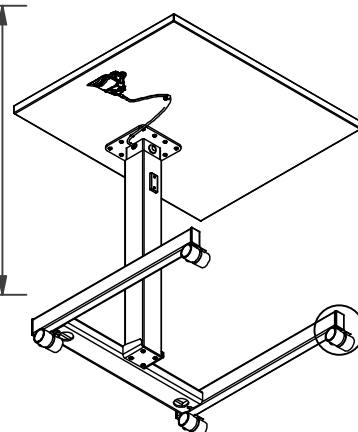
SÄÄTÖJALAT



SÄÄTÖJALAT/PYÖRÄT



PYÖRÄT



OSAT JA TARVIKKEET:

TARVITTAVAT TYÖKALUT:

Kuusiokoloavain 4mm

Metrimitta (ei kuulu toimitukseen)

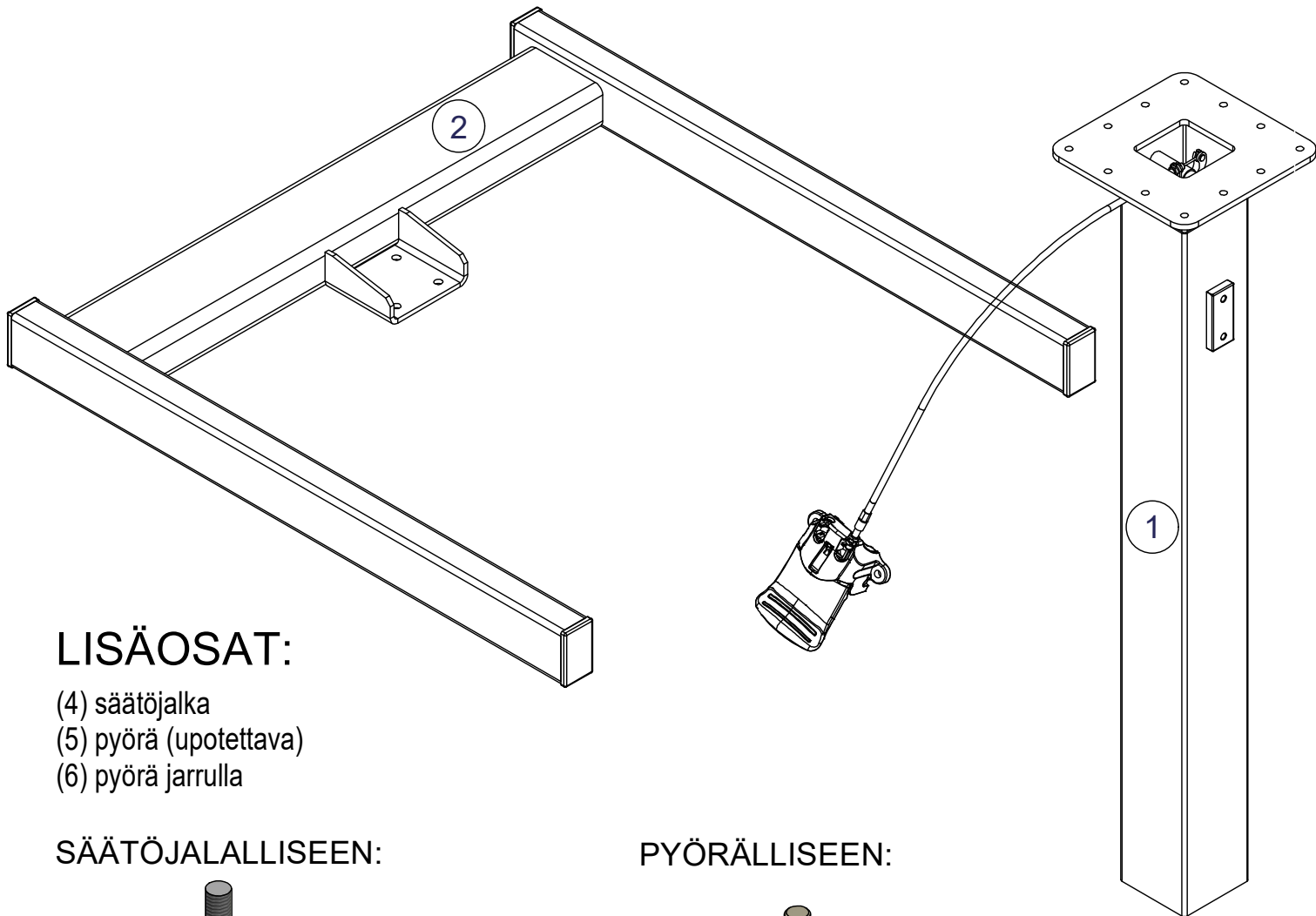
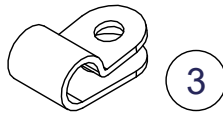
Ristipää ruuvimeisseli (ei kuulu toimitukseen)

Kiintoavain 13mm (ei kuulu toimitukseen)

Pöydän kansi ei kuulu runkopakettiin!

- (1) nostopilari 1 kpl
- (2) putkijalusta 1 kpl
- (3) vaijerin kiinnitin 2 kpl

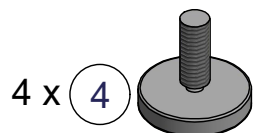
- A 14xpuuruuvi K5x20
- B 2xpuuruuvi K4x16
- C 4xkuusiokoloruuvi KM6x30



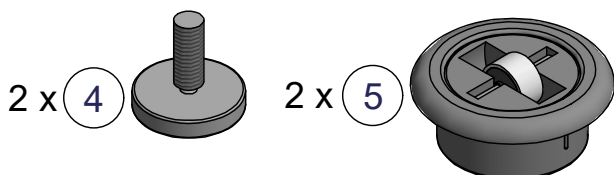
LISÄOSAT:

- (4) säätöjalka
- (5) pyörä (upotettava)
- (6) pyörä jarrulla

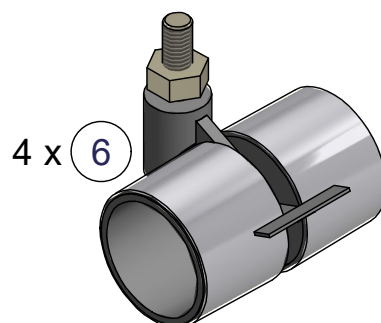
SÄÄTÖJALALLISEEN:

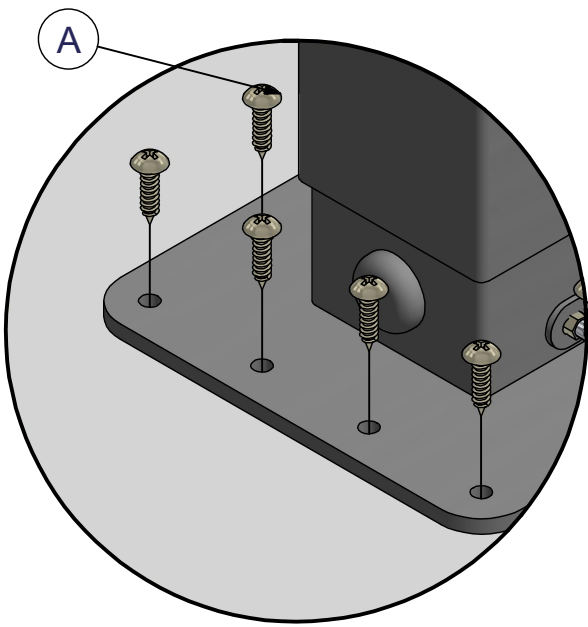


SÄÄTÖJALAT/PYÖRÄT:

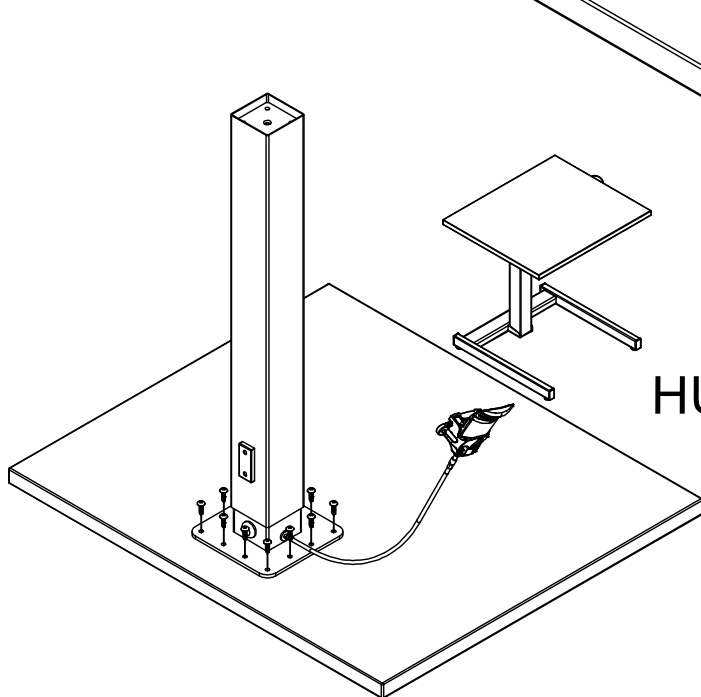
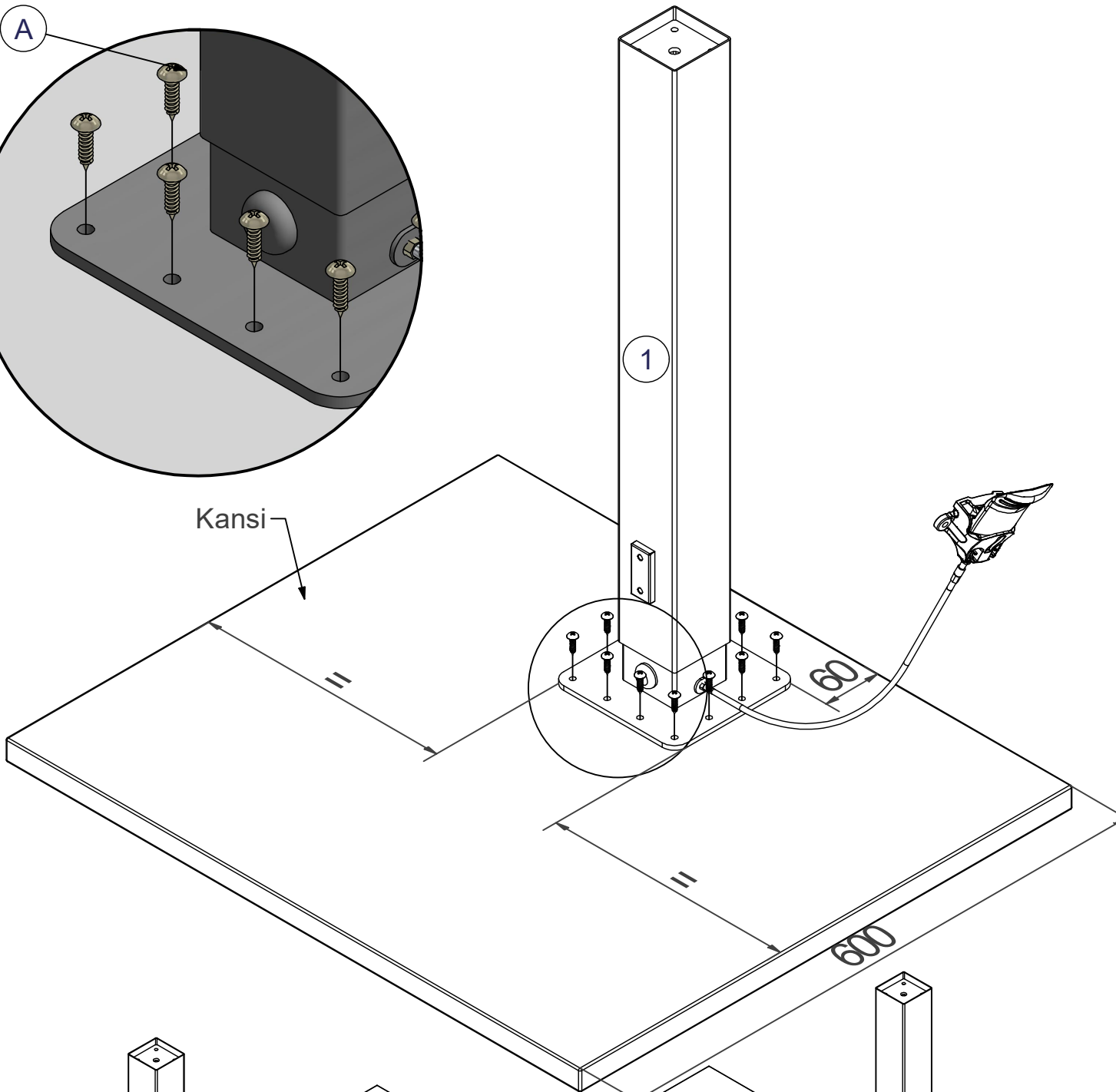


PYÖRÄLLISEEN:

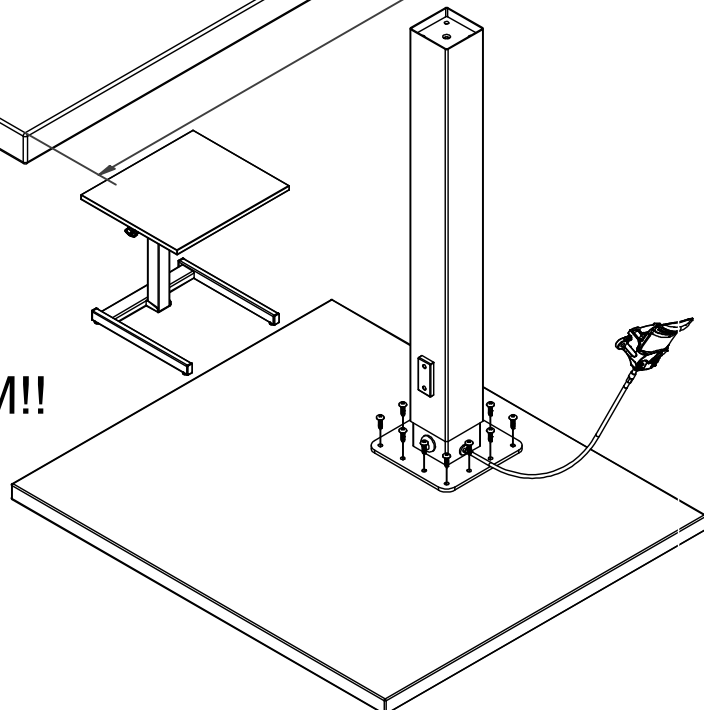




Kansi

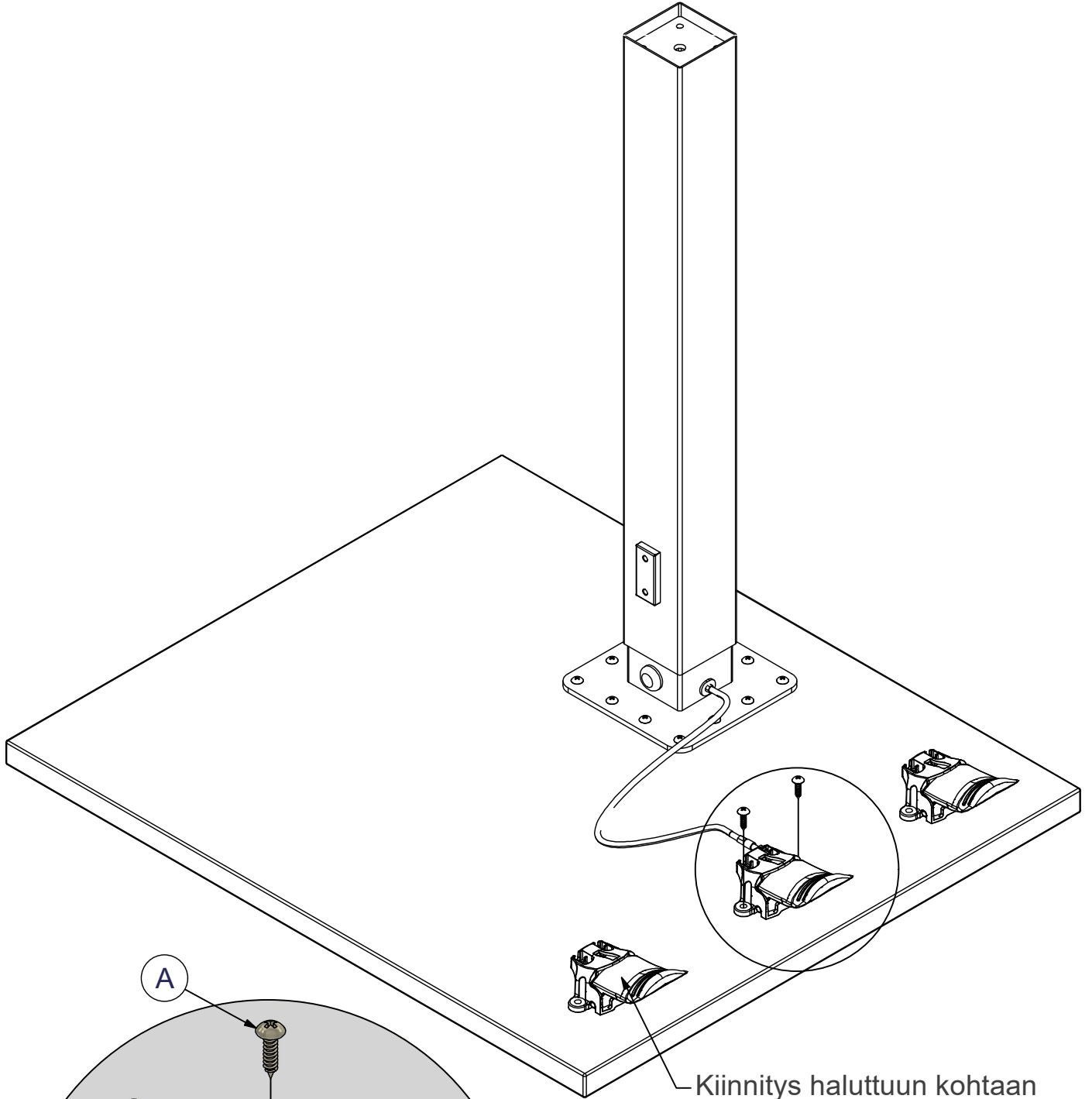


HUOM!!

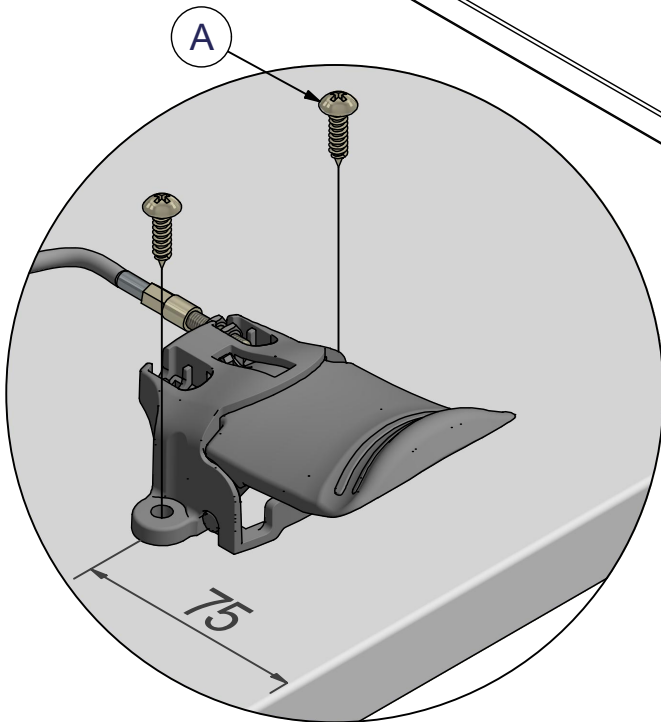


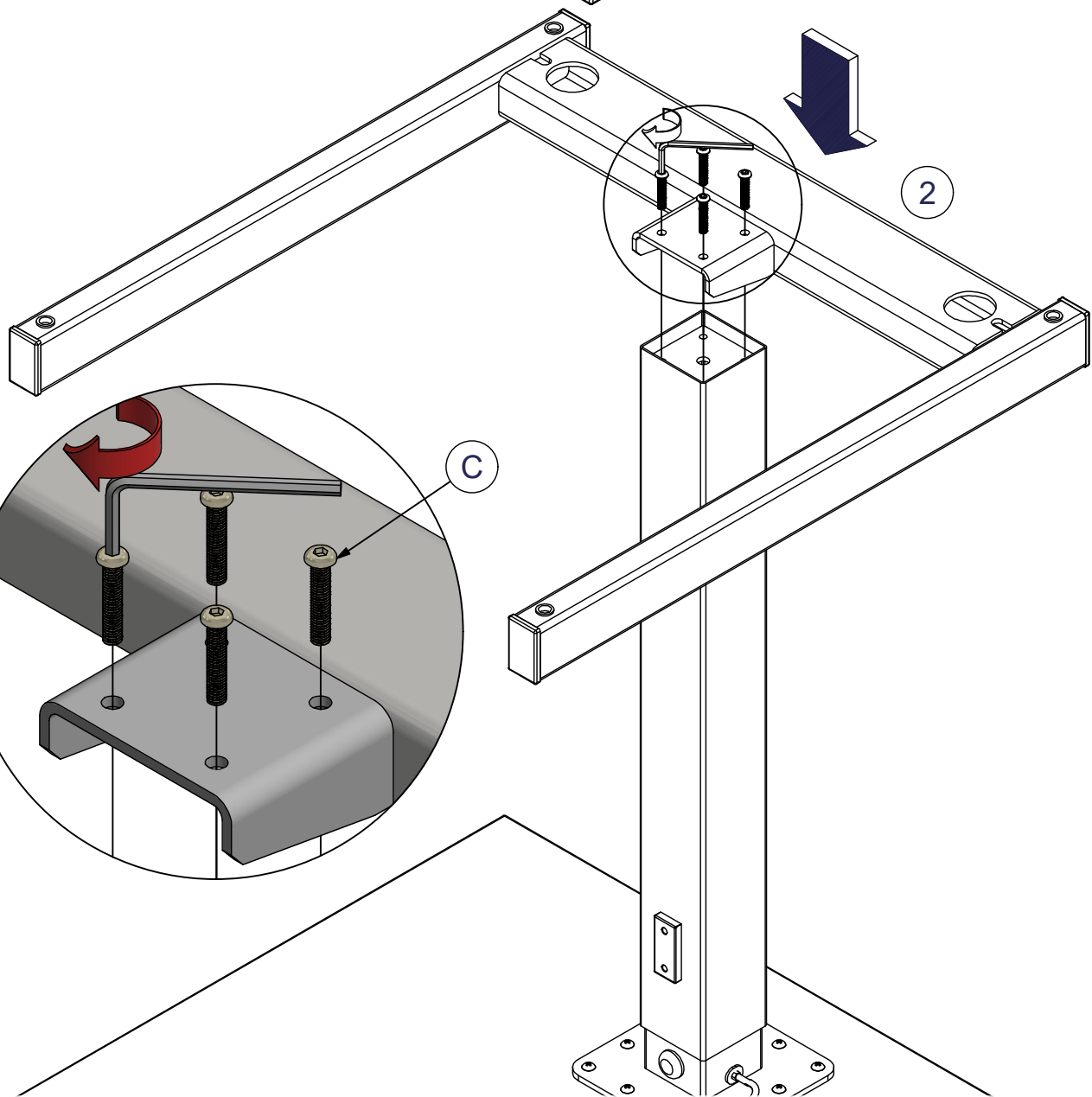
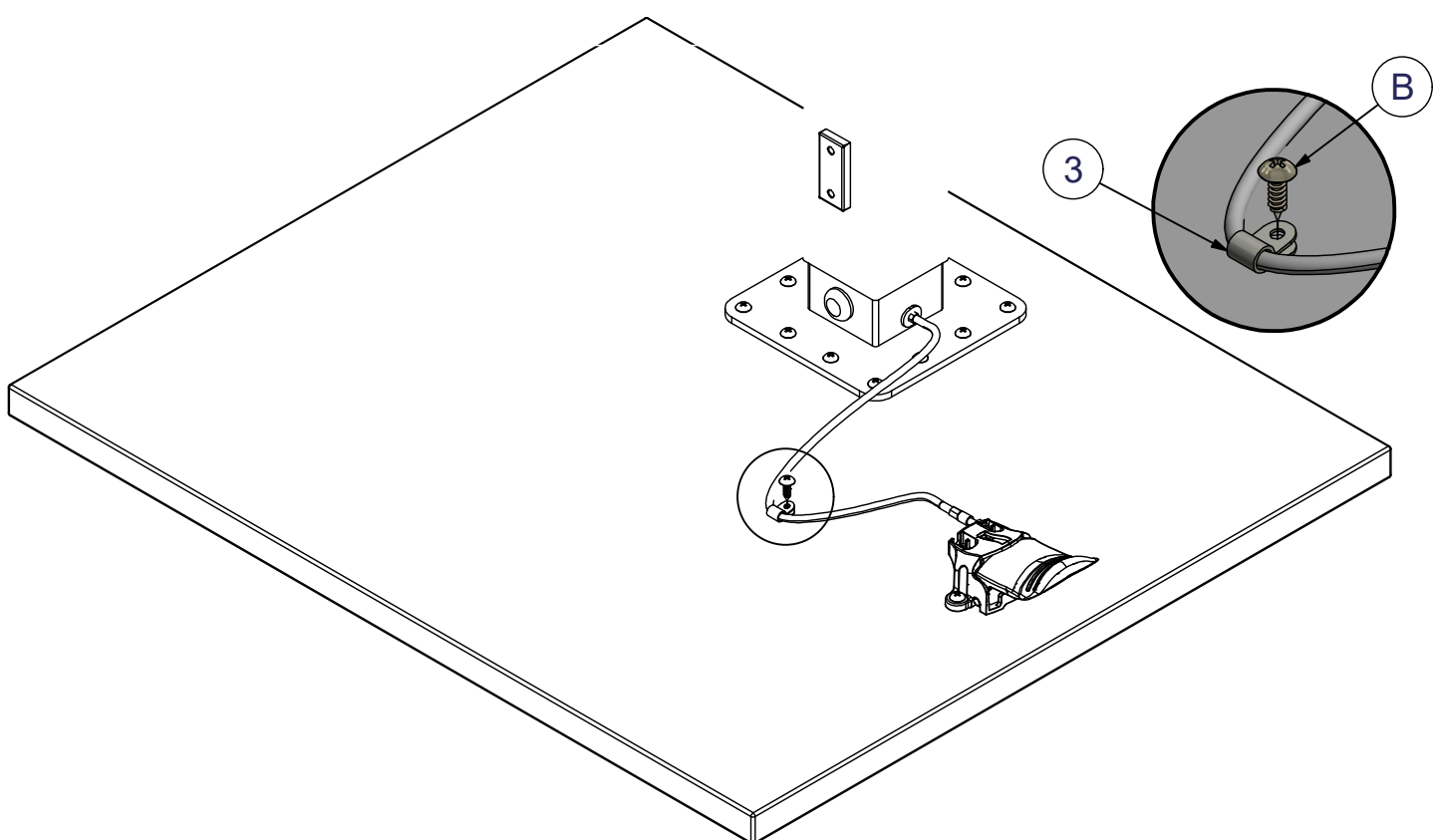
Säätövipu oikeaan reunaan

Säätövipu vasempaan reunaan

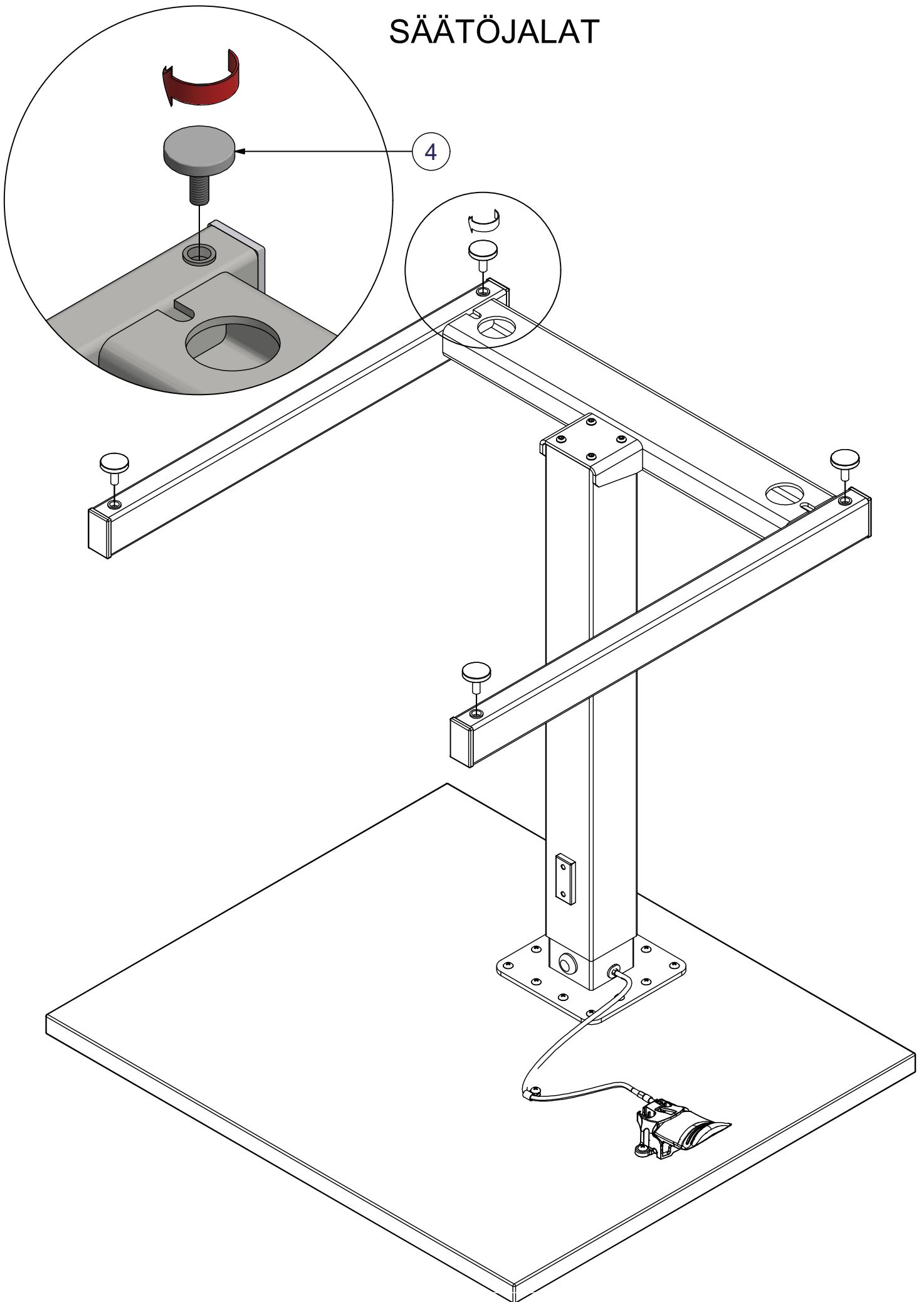


Kiinnitys haluttuun kohtaan
kannen syvyyssuunnassa

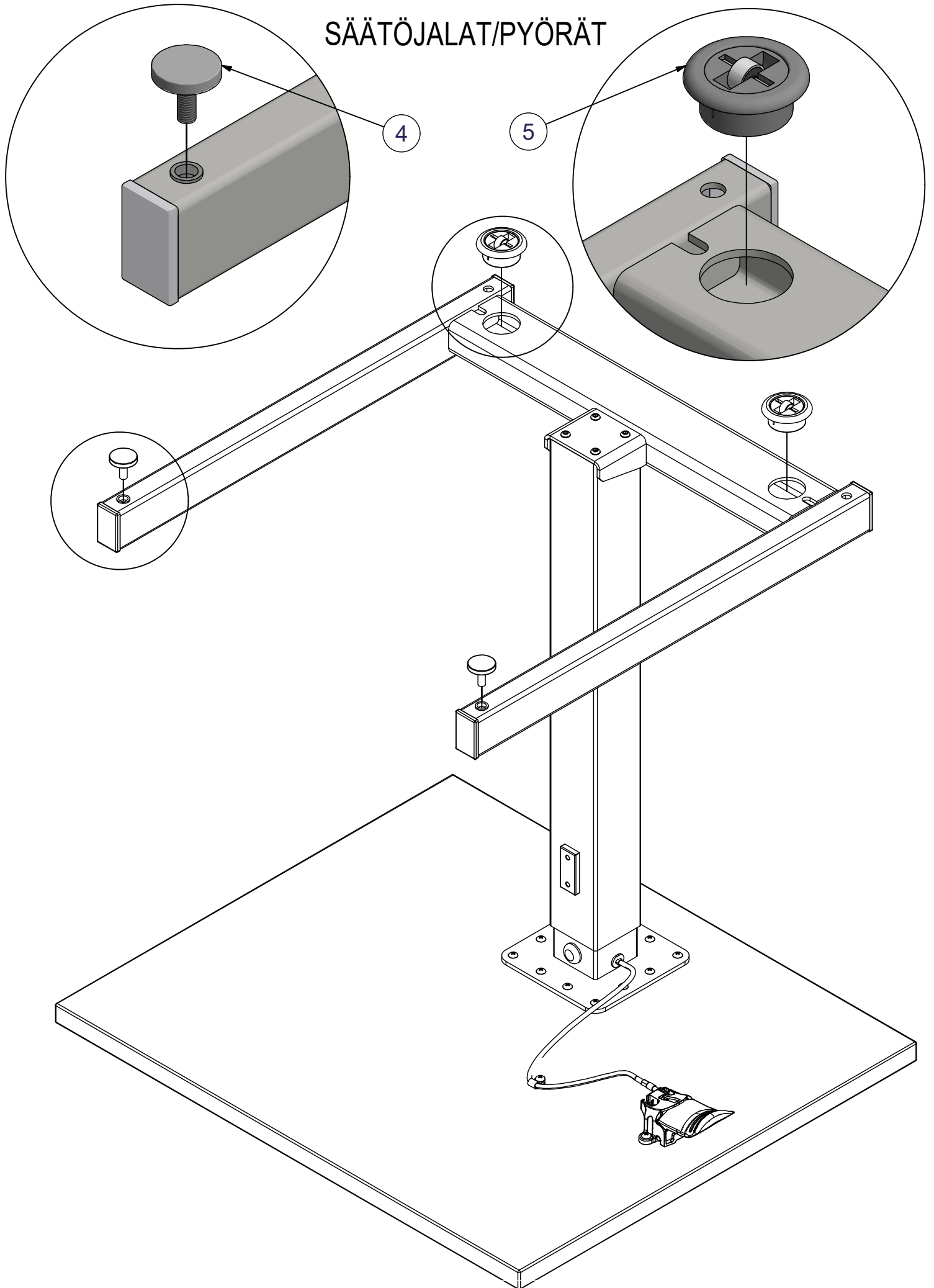




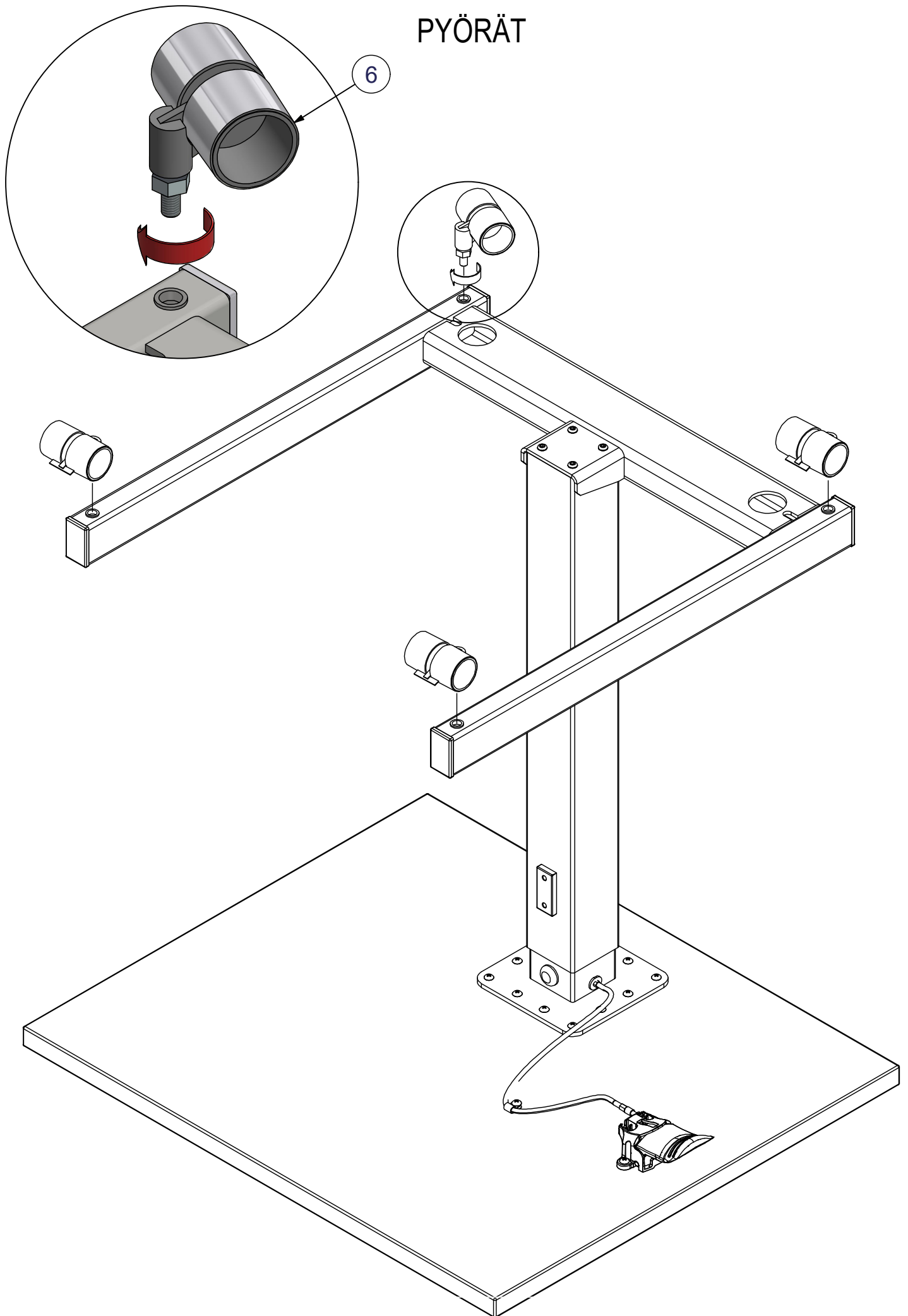
SÄÄTÖJALAT

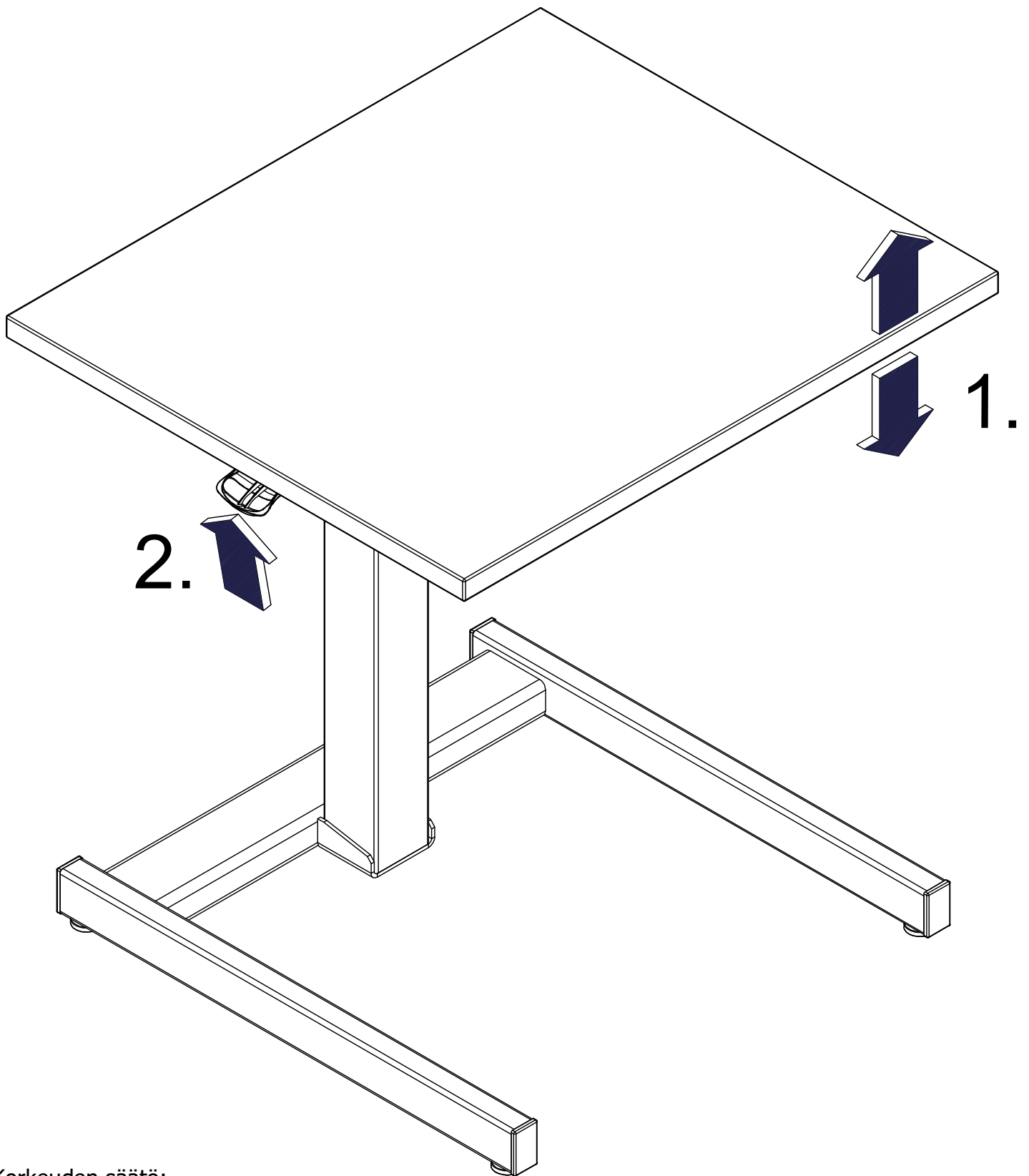


SÄÄTÖJALAT/PYÖRÄT



PYÖRÄT





Korkeuden säätö:

1. Nojaa kanteen tai paina kantta alaspäin
2. Vedä säätövivun kieltä ylöspäin

Alaspäin säätö painamalla kantta ja ylöspäin säätö keventämällä kantta.

Kun vapautat vivun korkeus lukittuu.

Huom!! jos pöytä on pidemmän aikaa korkeussäätämättä tee samanaikaisesti edestakainen nosto/painallus kun vedät säätövivun kieltä ylöspäin.