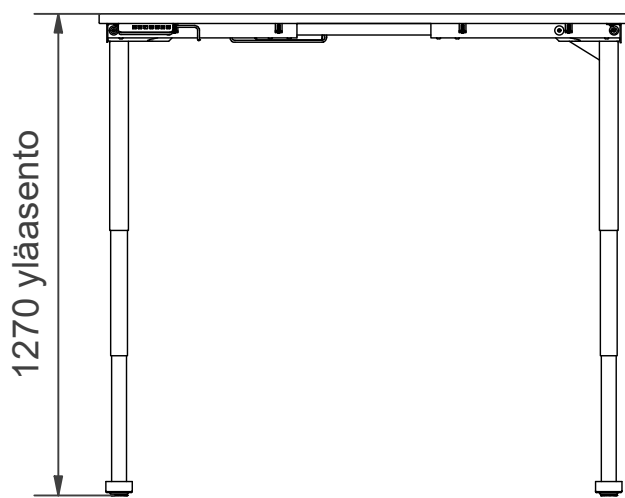
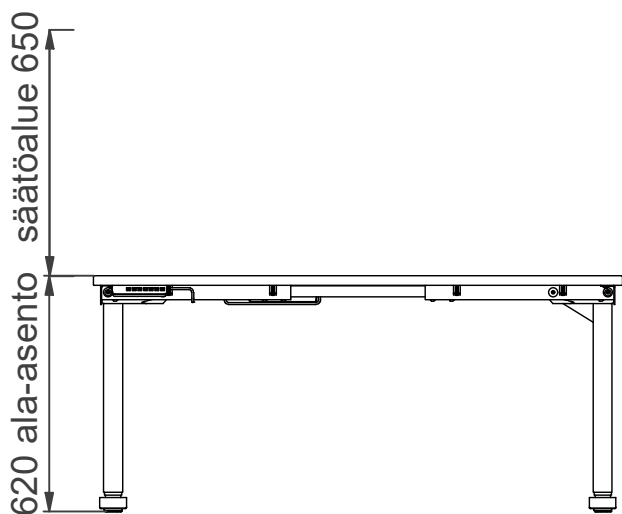
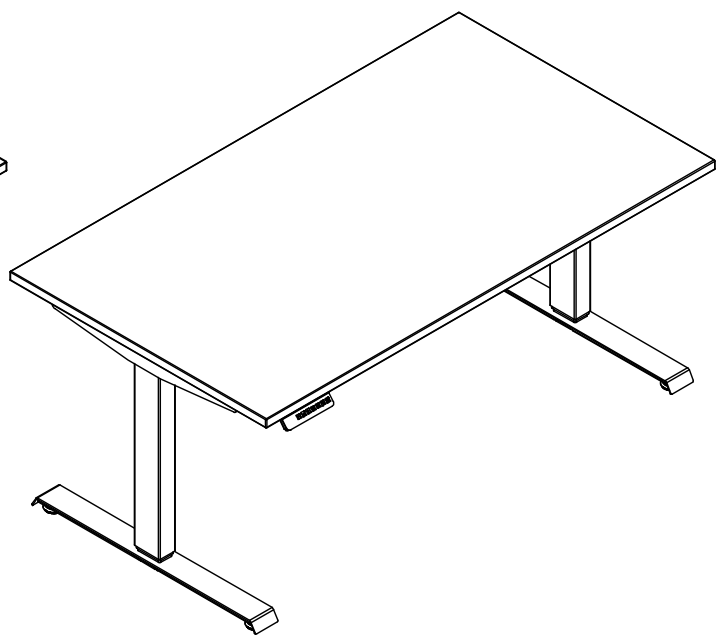
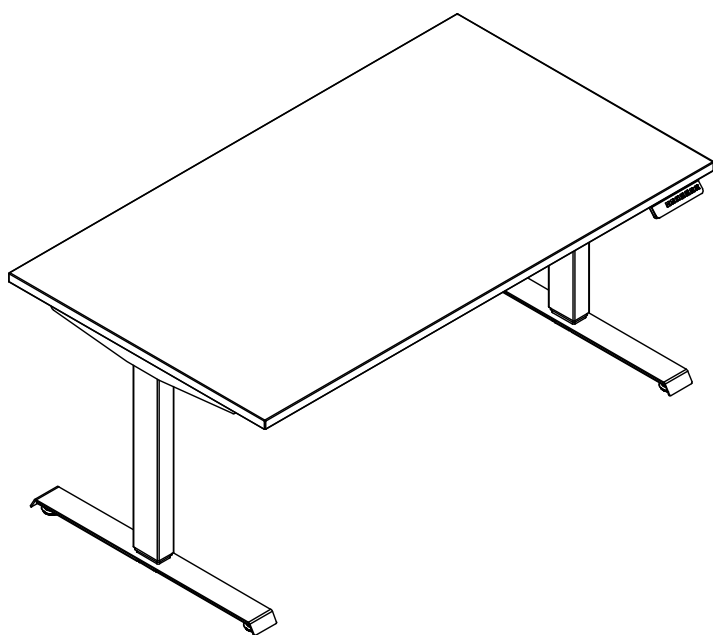


KOONTIOHJE

RS3 SÄHKÖPÖYTÄ



OSAT JA TARVIKKEET:

TARVITTAVAT TYÖKALUT:

Kuusiokoloavain 4mm

Metrimitta (ei kuulu toimitukseen)

Ristipää ruuvimeisseli (ei kuulu toimitukseen)

Pöydän kansi ei kuulu runkopakettiin!

(1) nostopilari 2 kpl

(2) jalkavaste 2 kpl

(3) yläkehikko A 1 kpl (sis.ohjainyksikön)

(4) yläkehikko B 1 kpl

(5) keskitanko 2 kpl

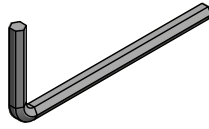
(6) sivupalkki 2 kpl

(7) käsiohjain 1 kpl

(8) virtajohto 1 kpl

(9) välijohto 1 kpl

(10) johtoklipsi 10 kpl



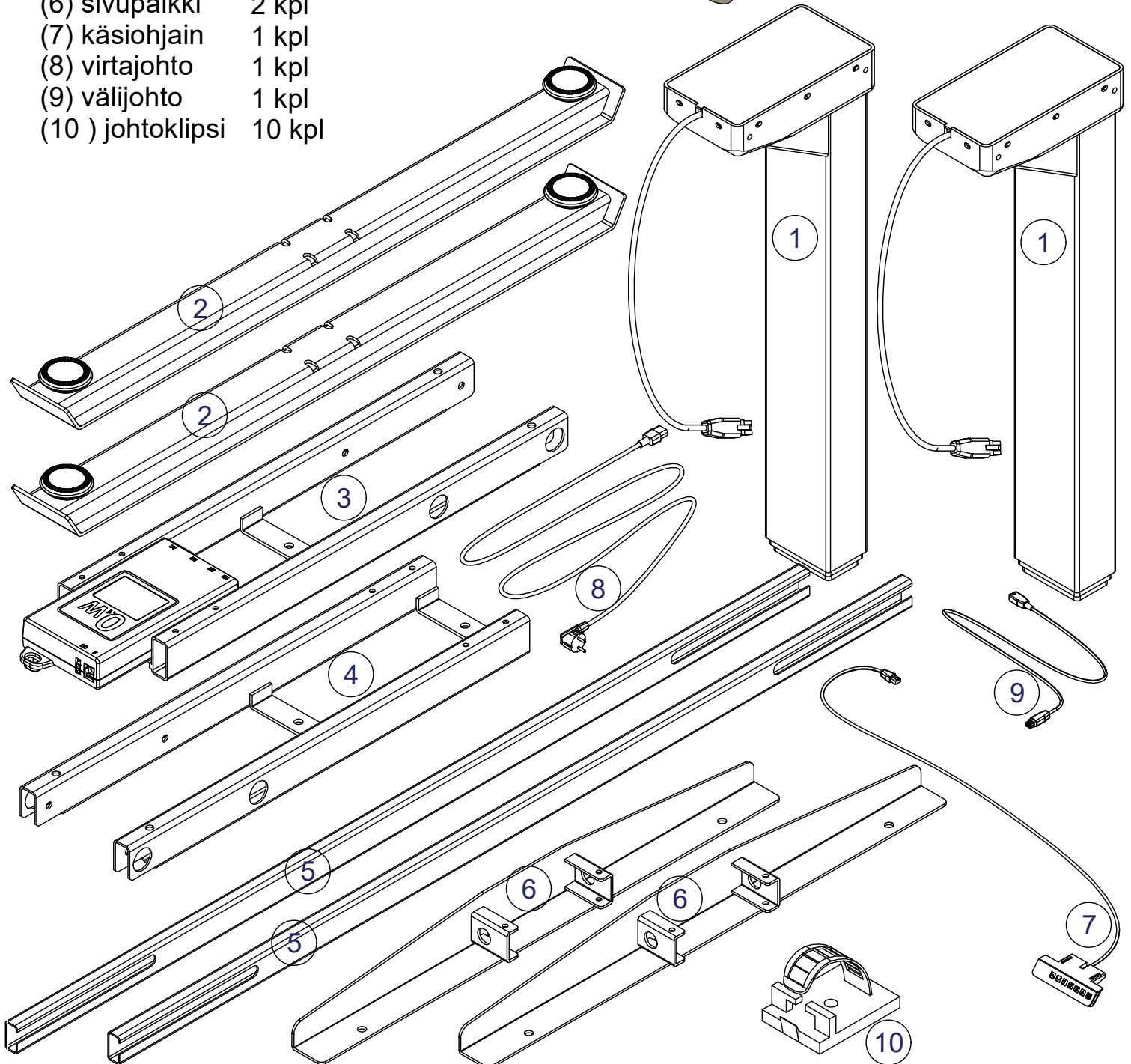
A 16x kuusiokoloruuvi KM6x10

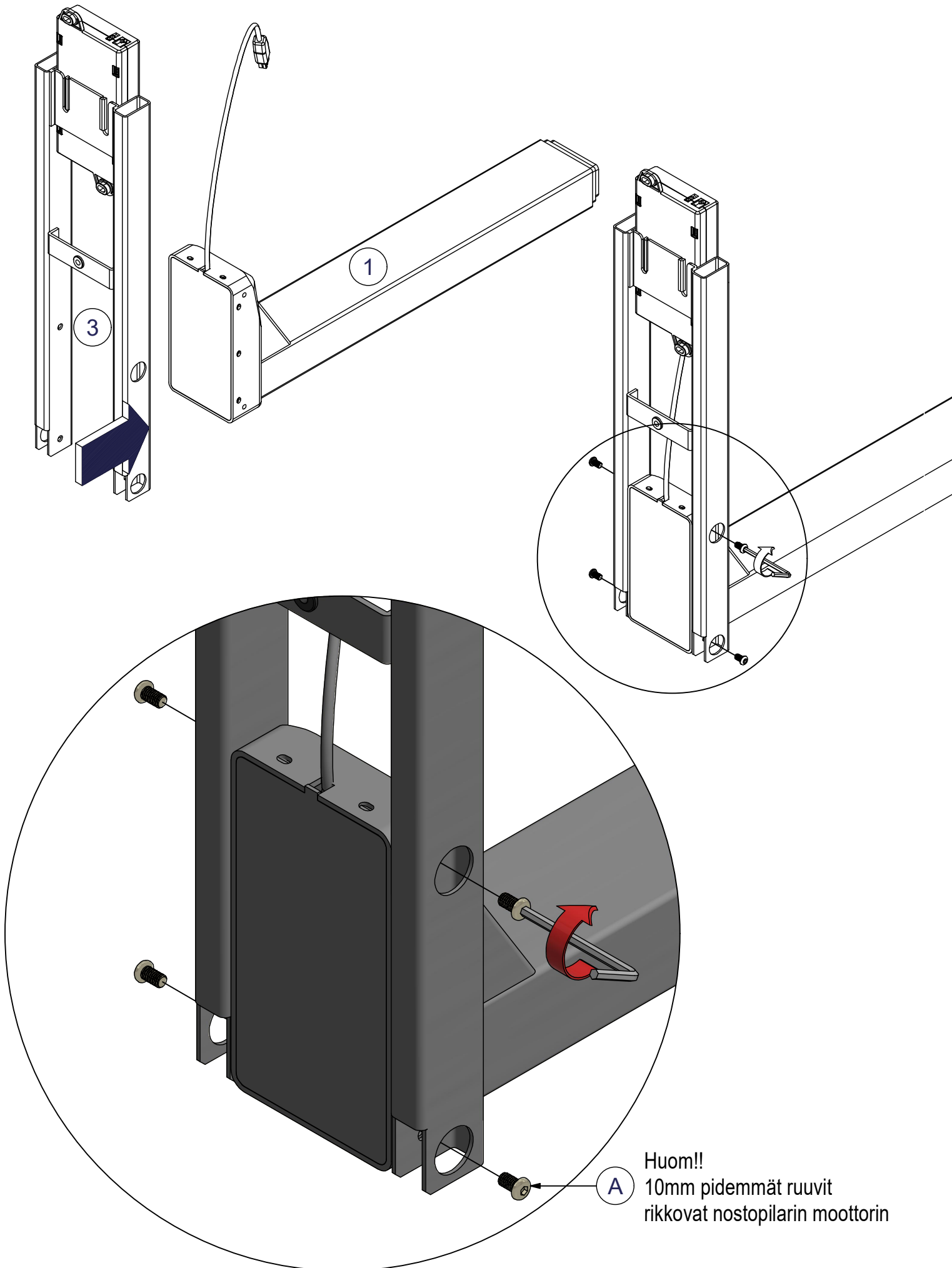
B 4x kuusiokoloruuvi KM6x14

C 8x kuusiokoloruuvi KM6x35

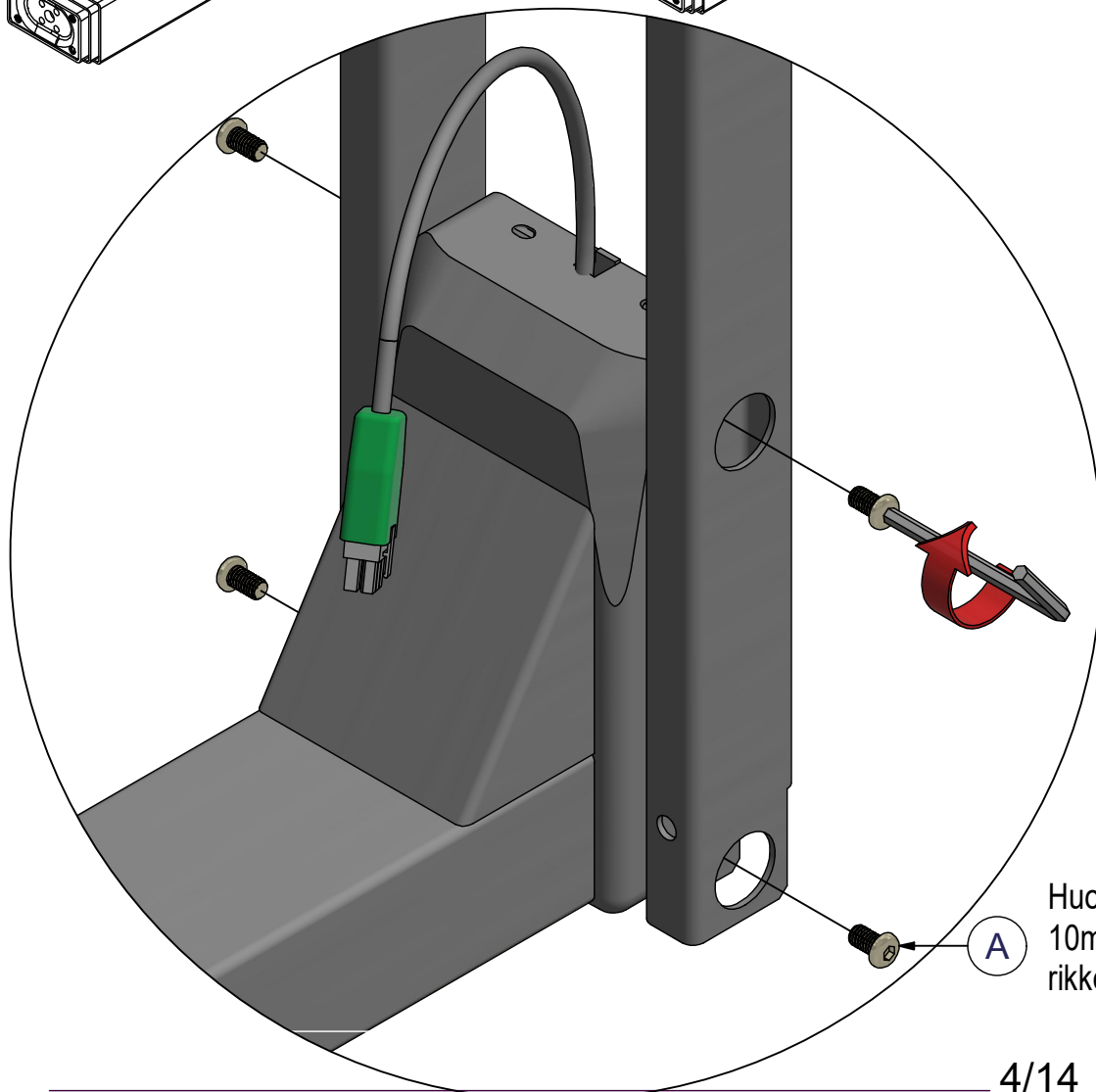
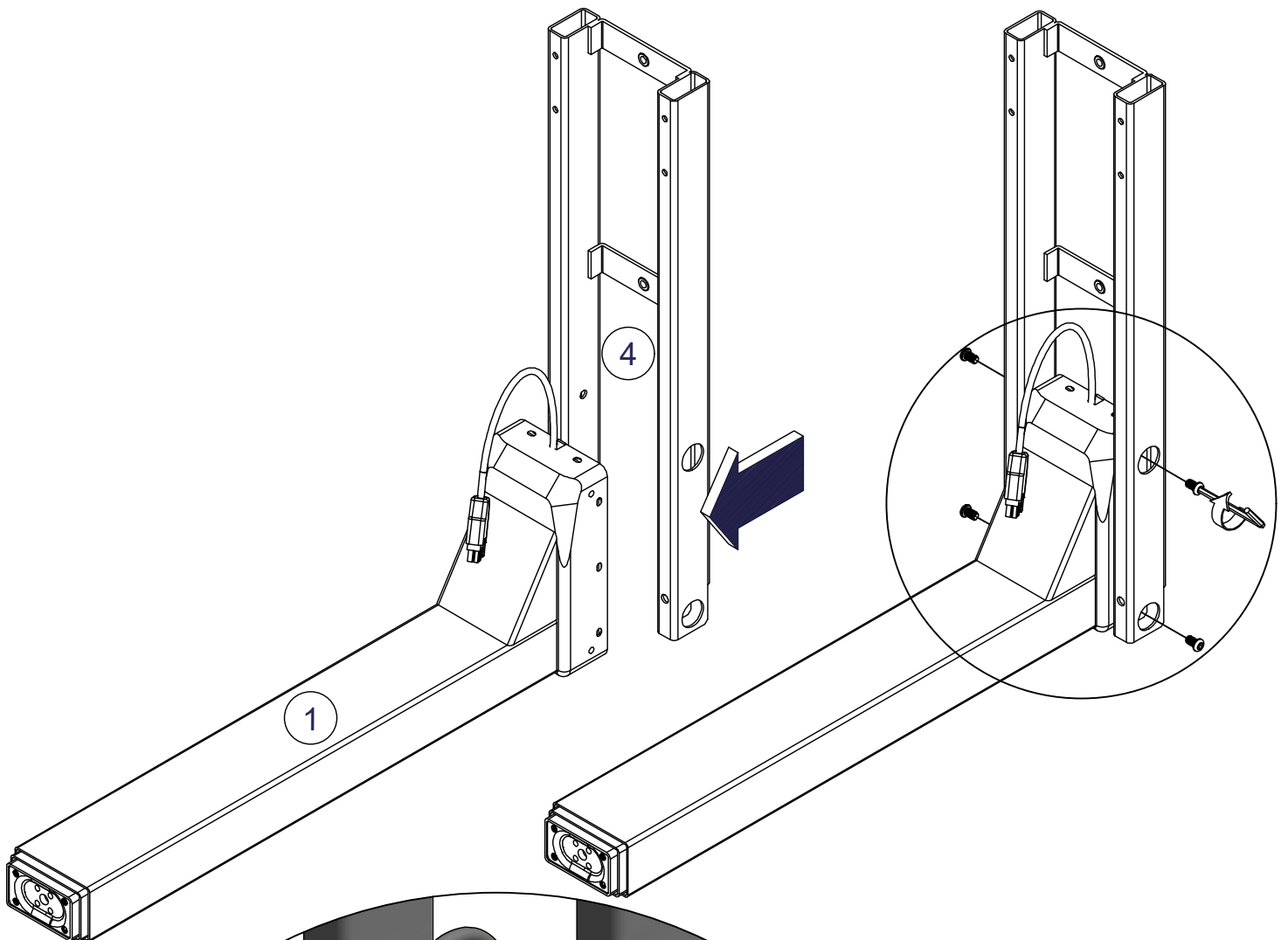
D 2x puuruuvi K5x16

E 7x puuruuvi K5x20

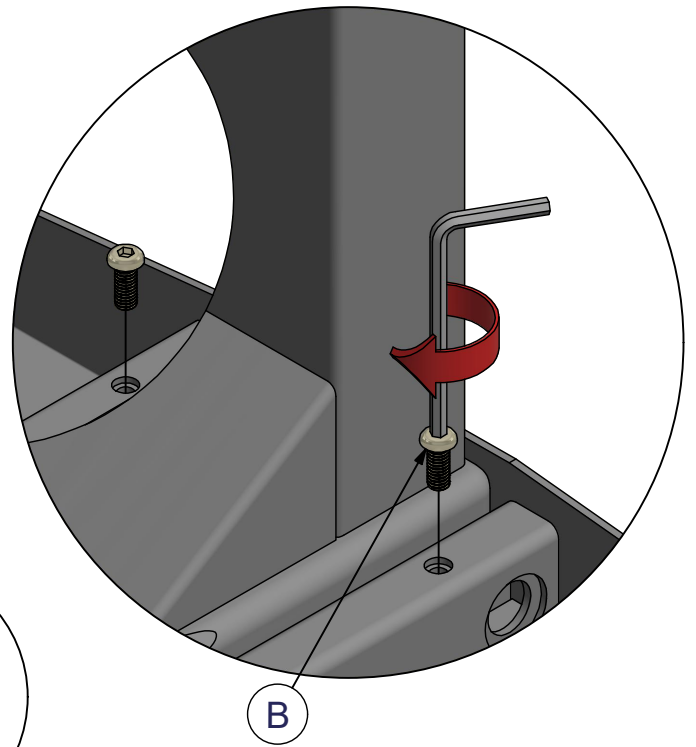
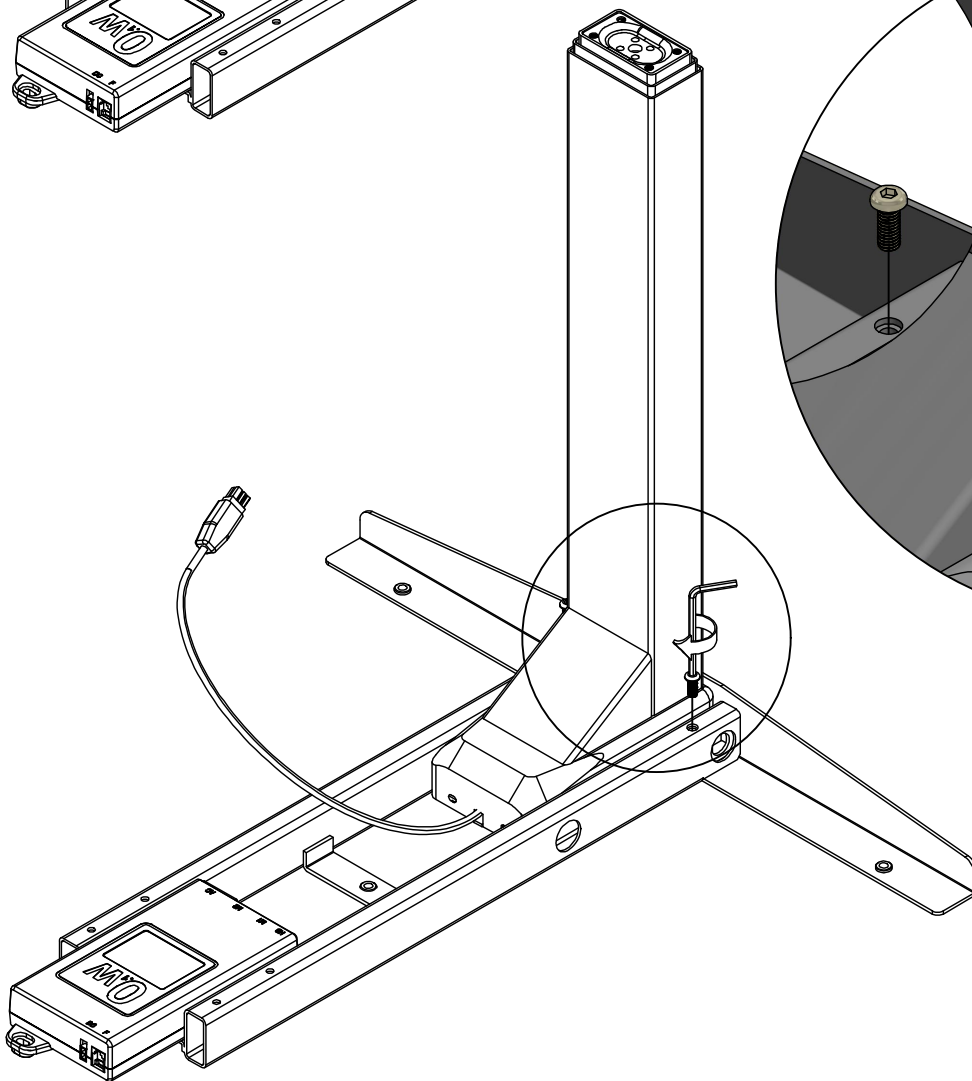
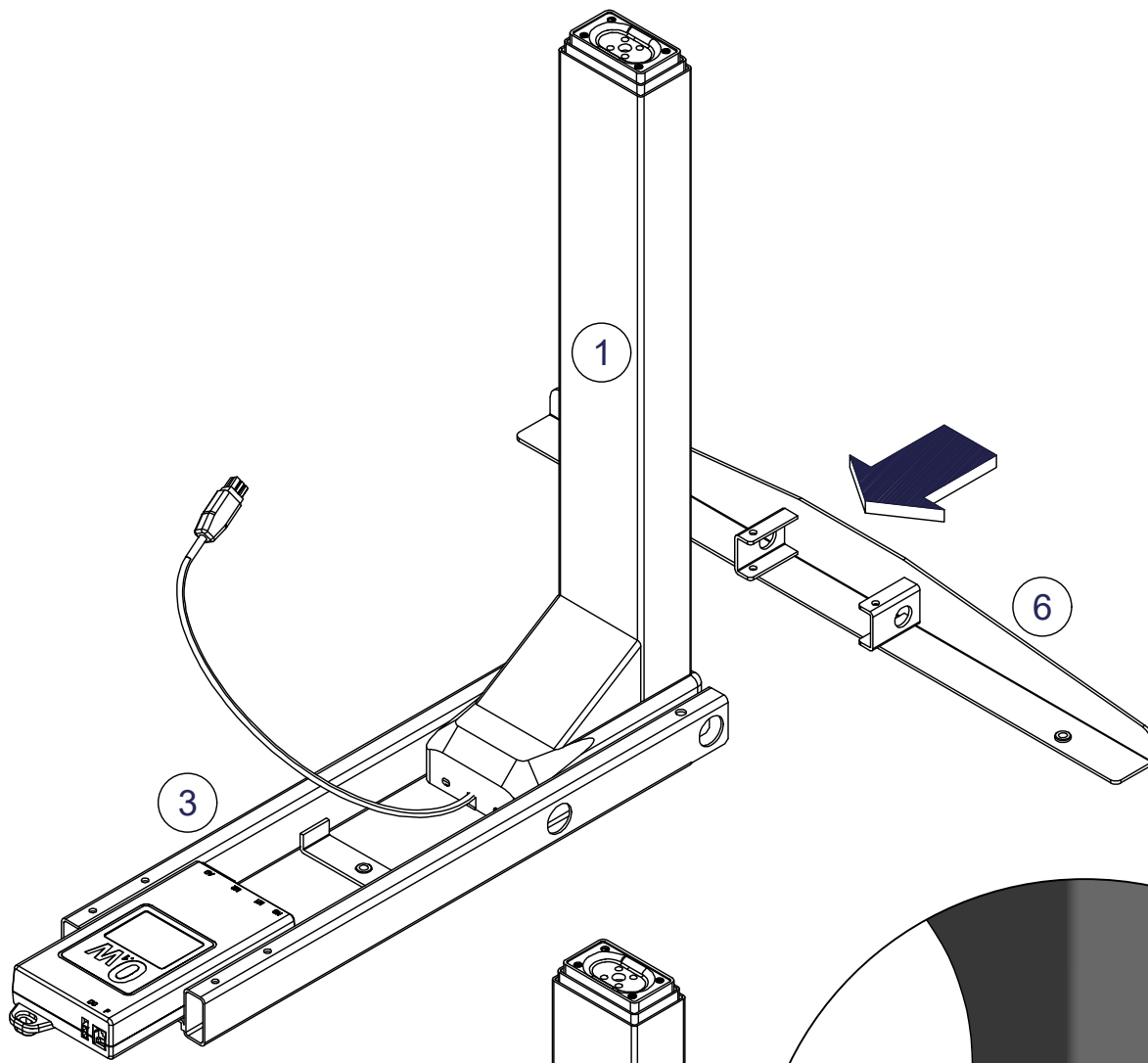


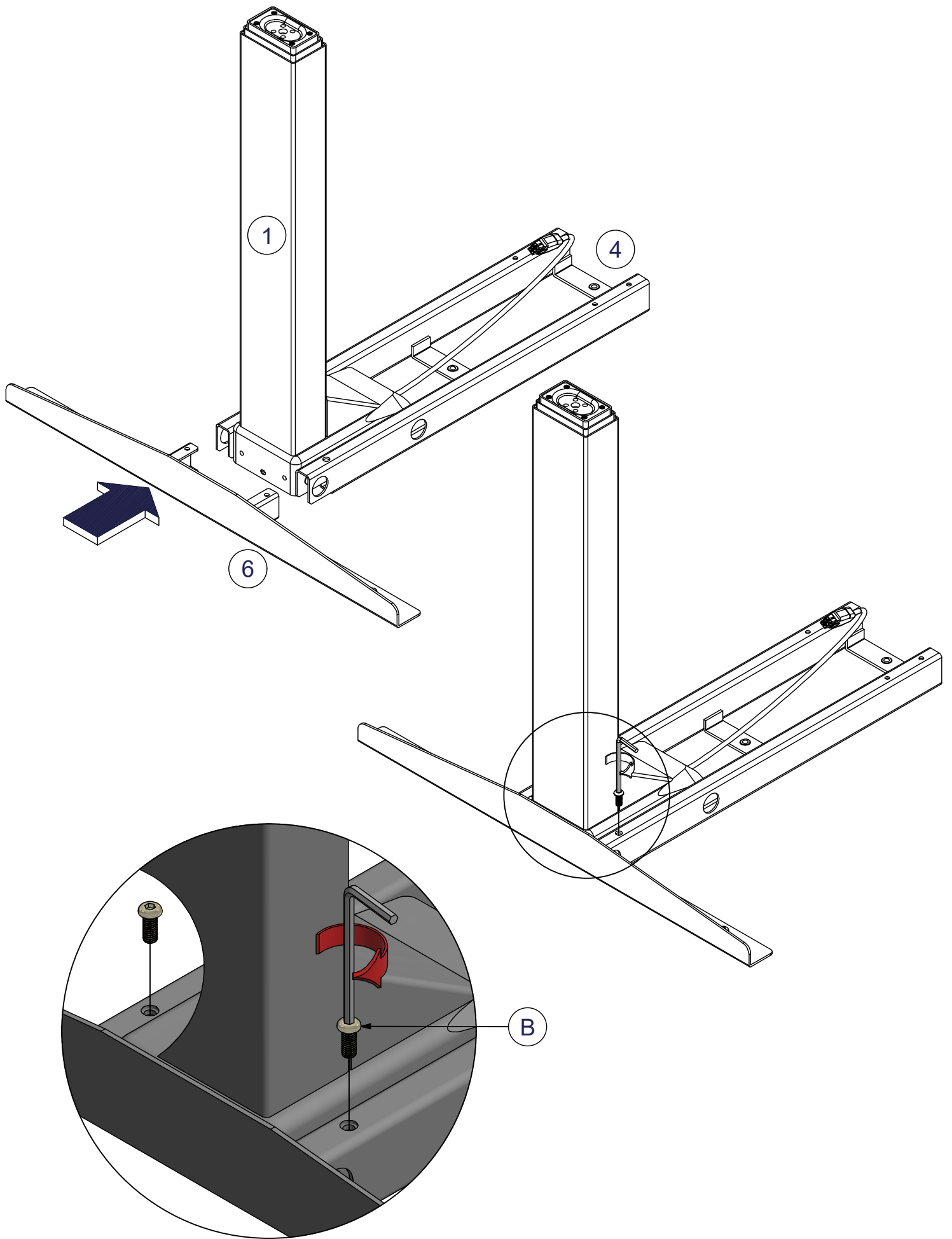


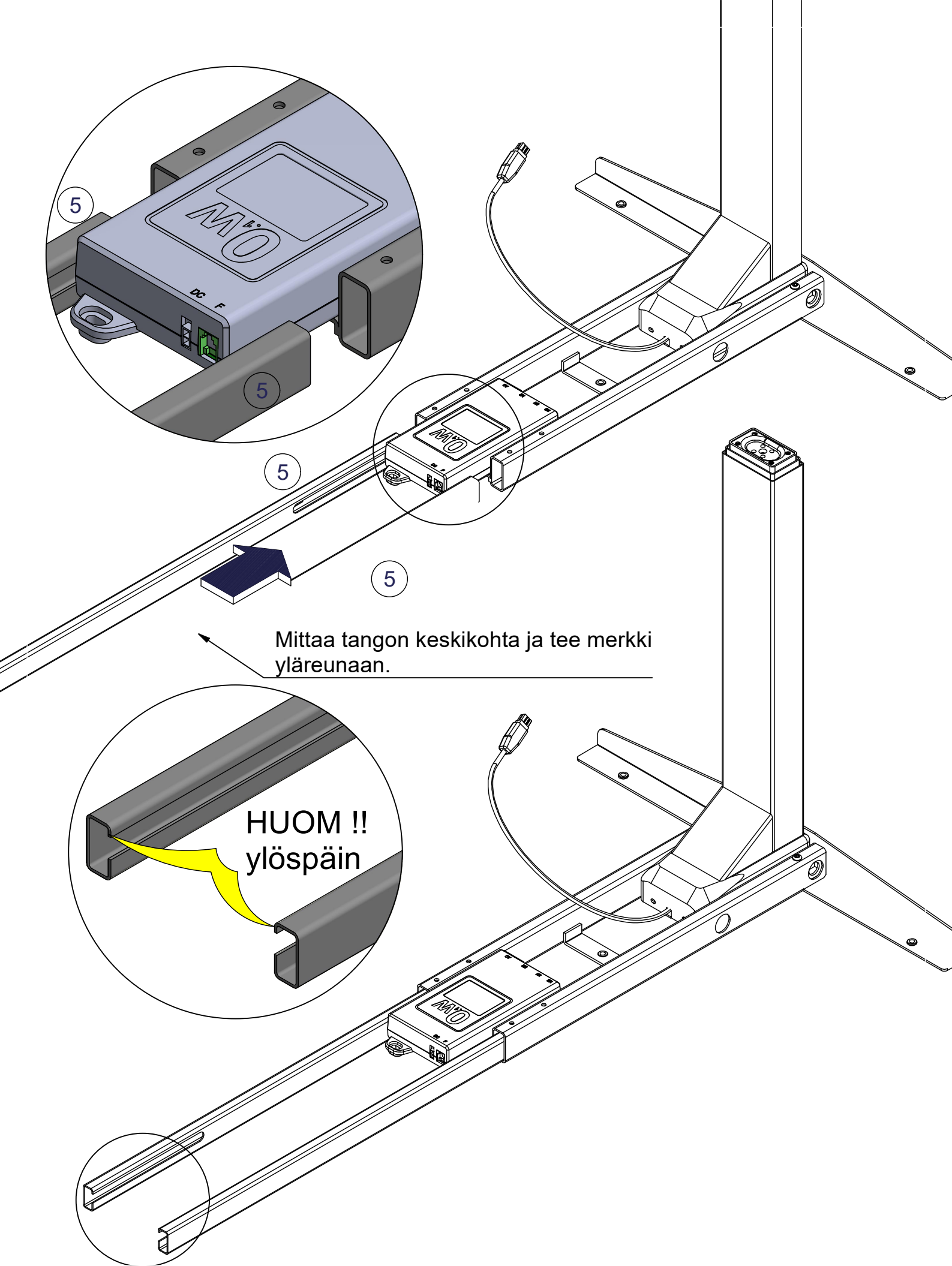
Huom!!
A 10mm pidemmät ruuvit
rikkovat nostopilarin moottorin



Huom!!
10mm pidemmät ruuvit
rikkovat nostopilarin moottorin

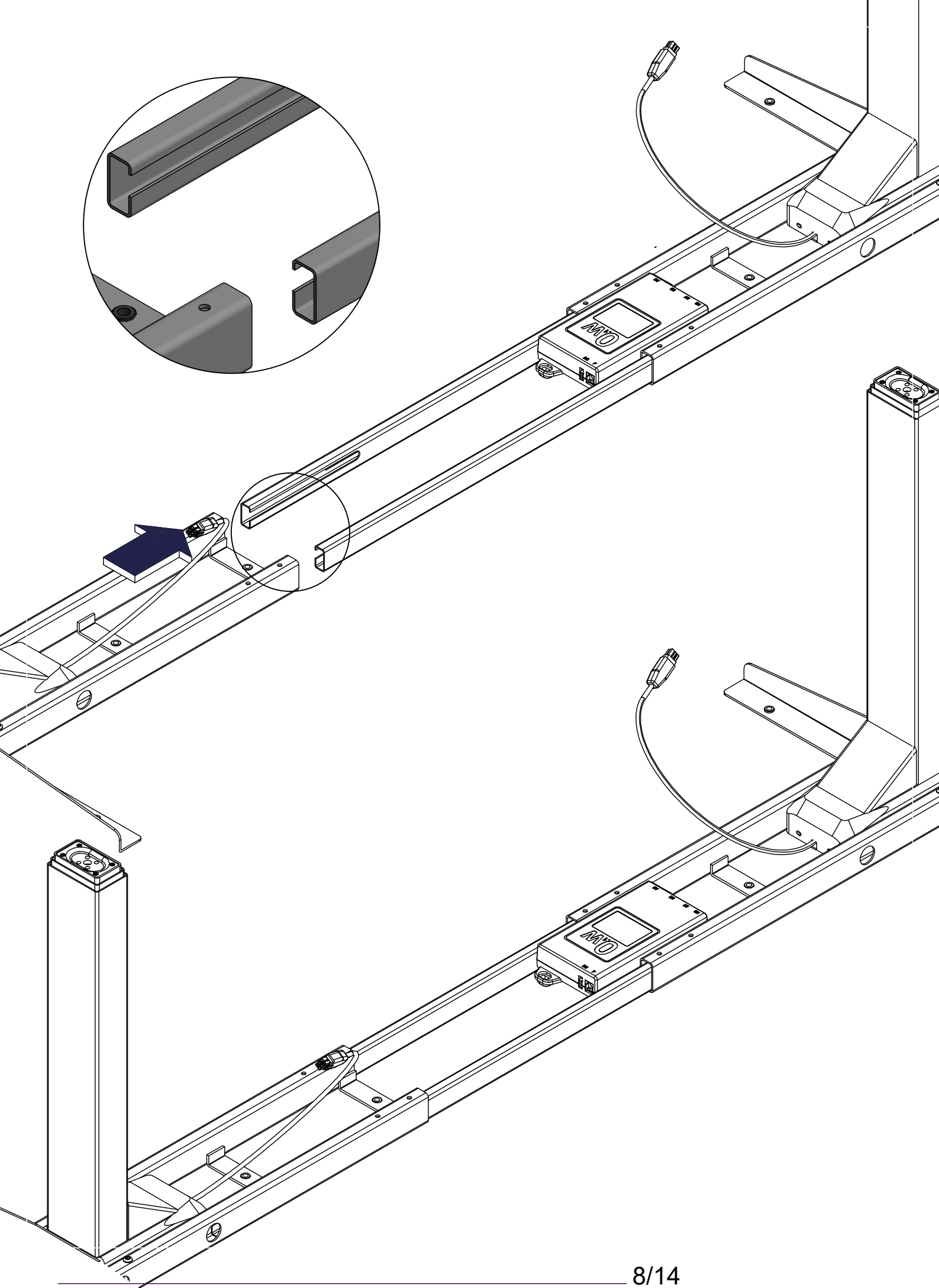


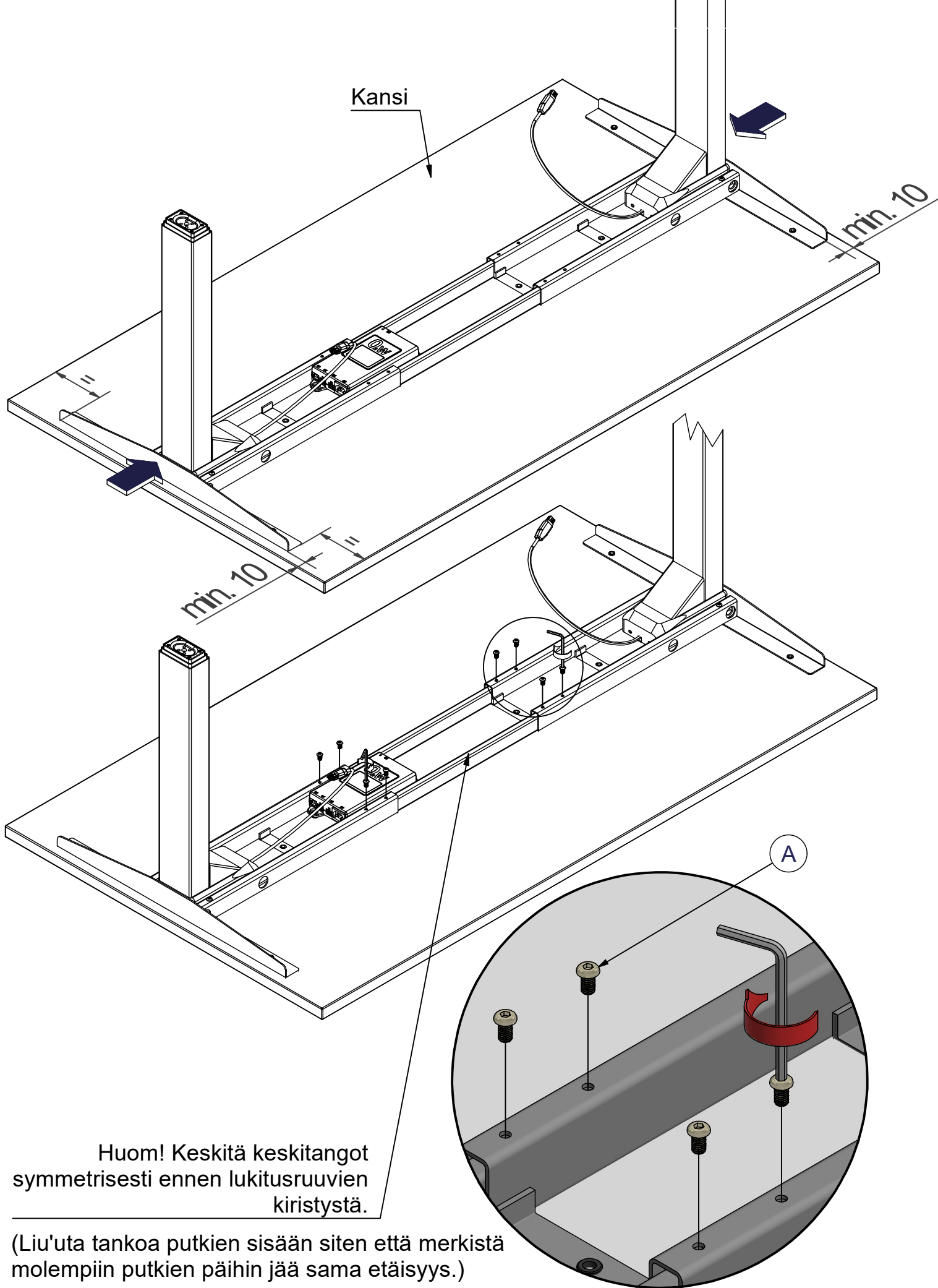


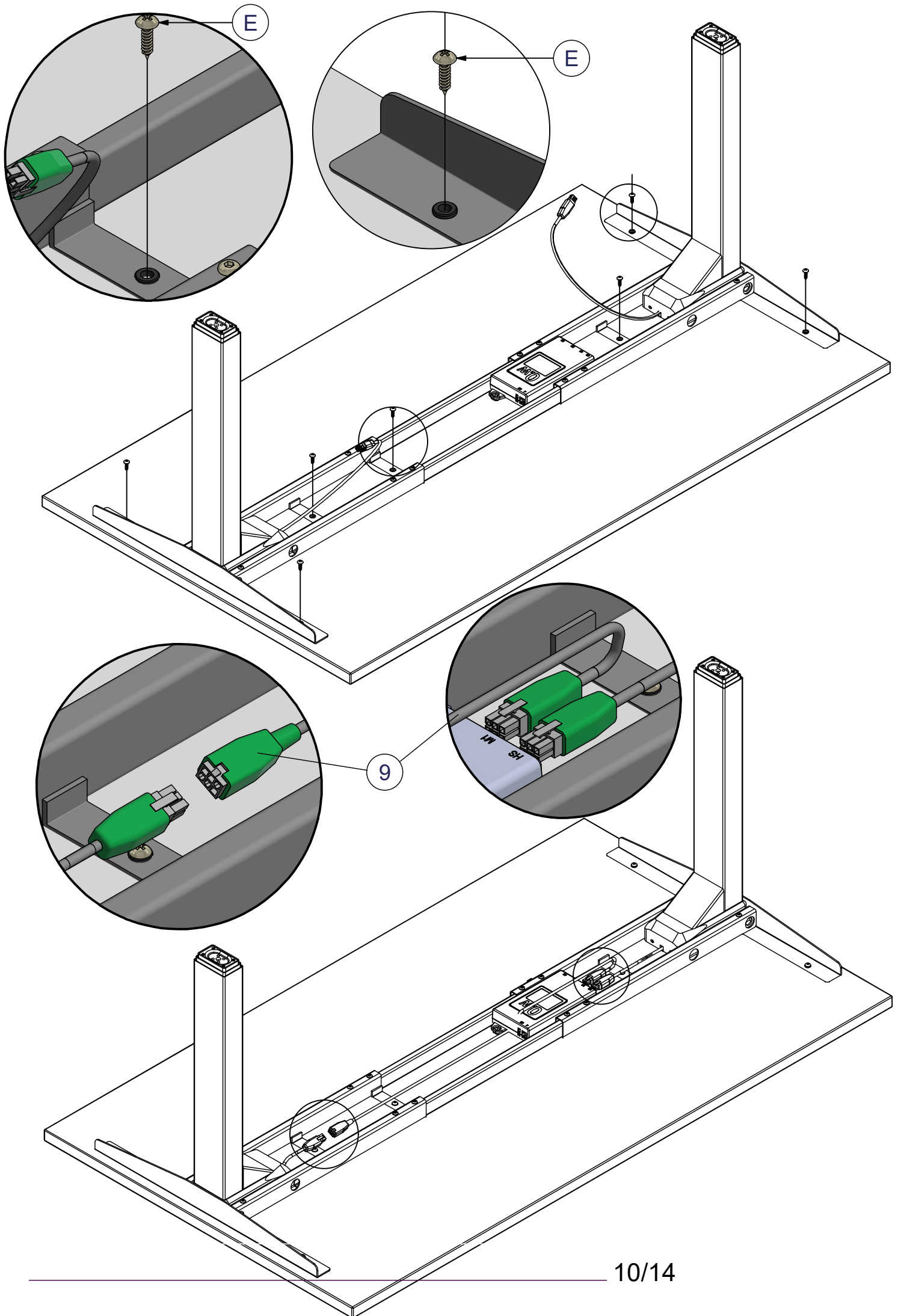


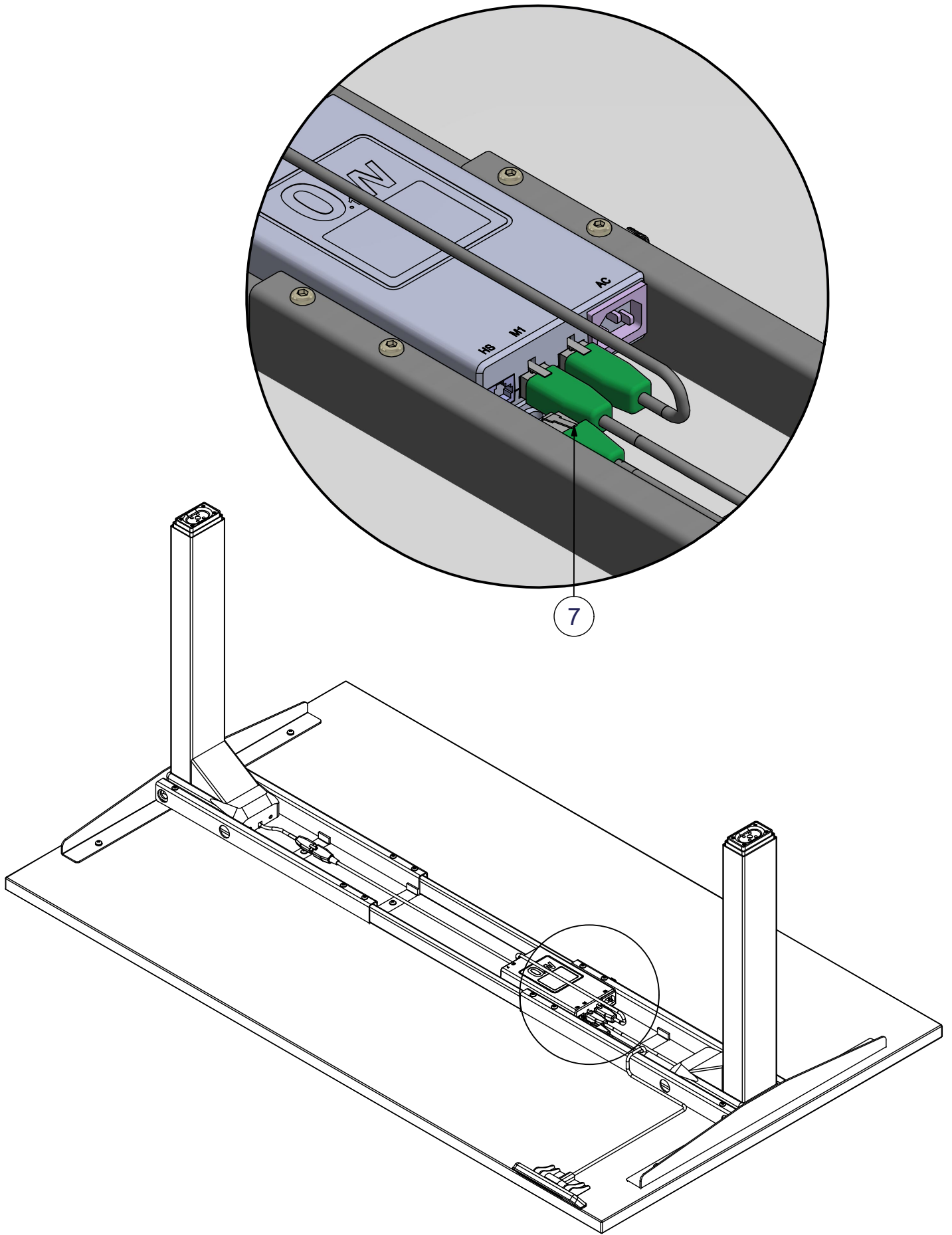
Mittaa tangon keskikohta ja tee merkki yläreunaan.

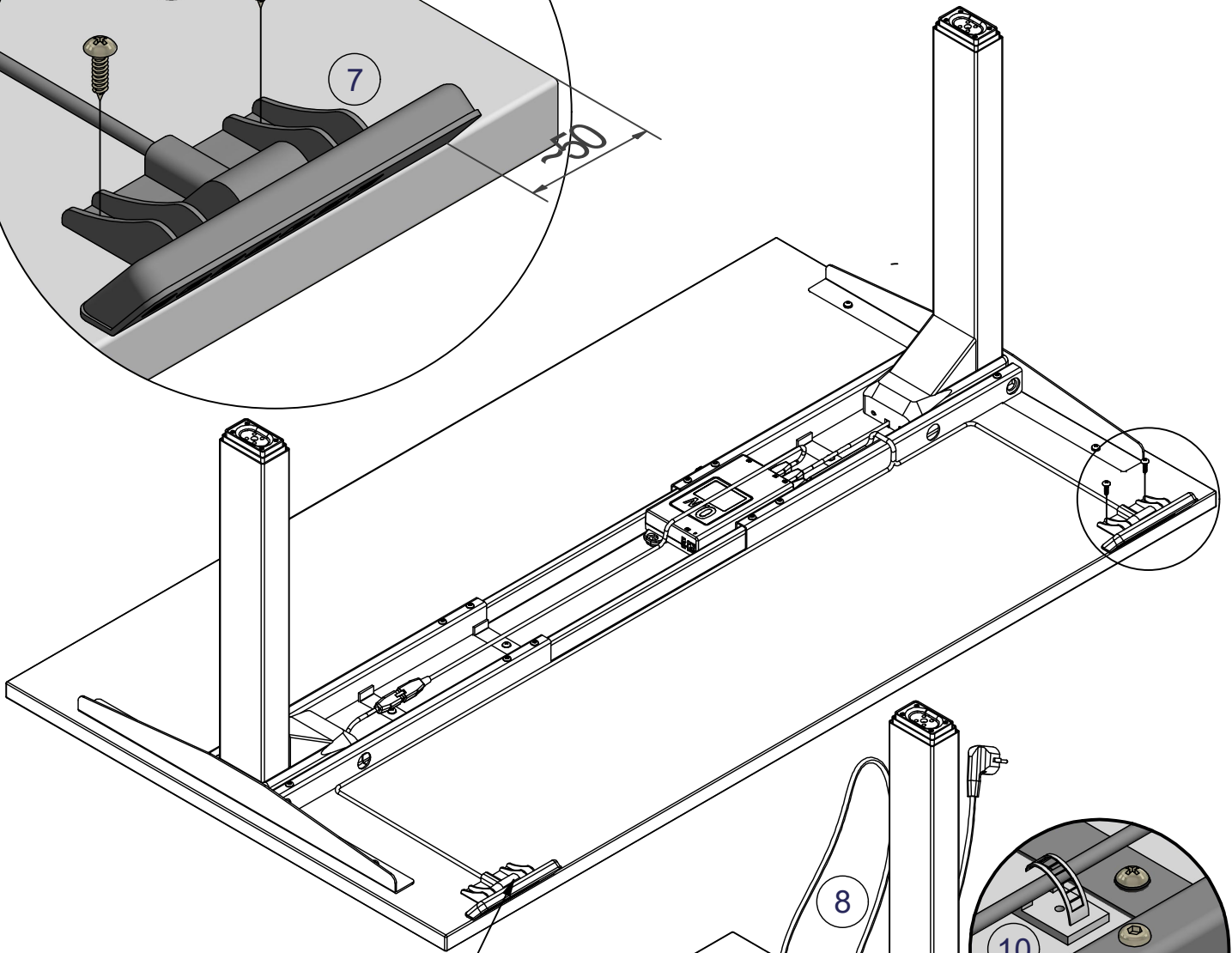
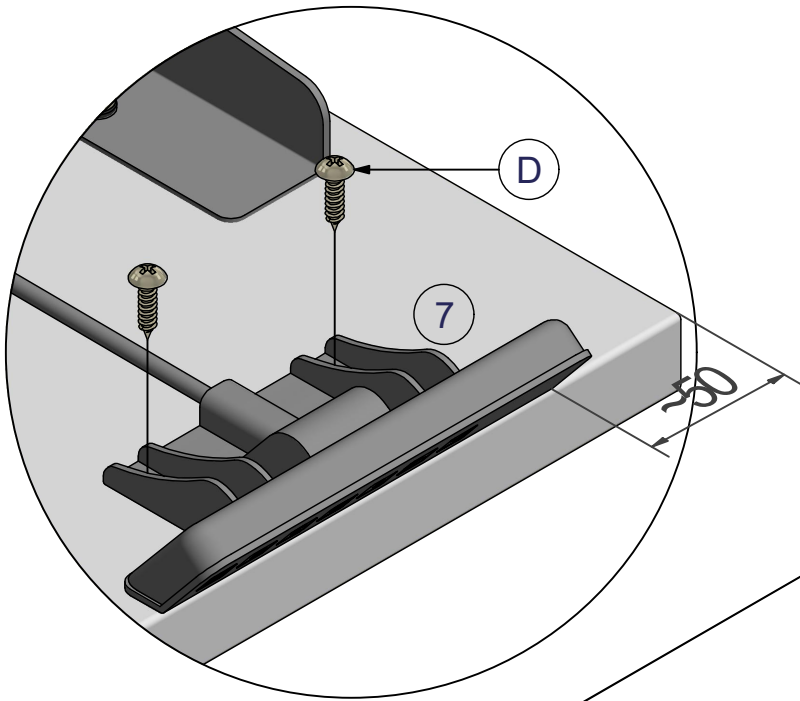
HUOM !!
ylöspäin



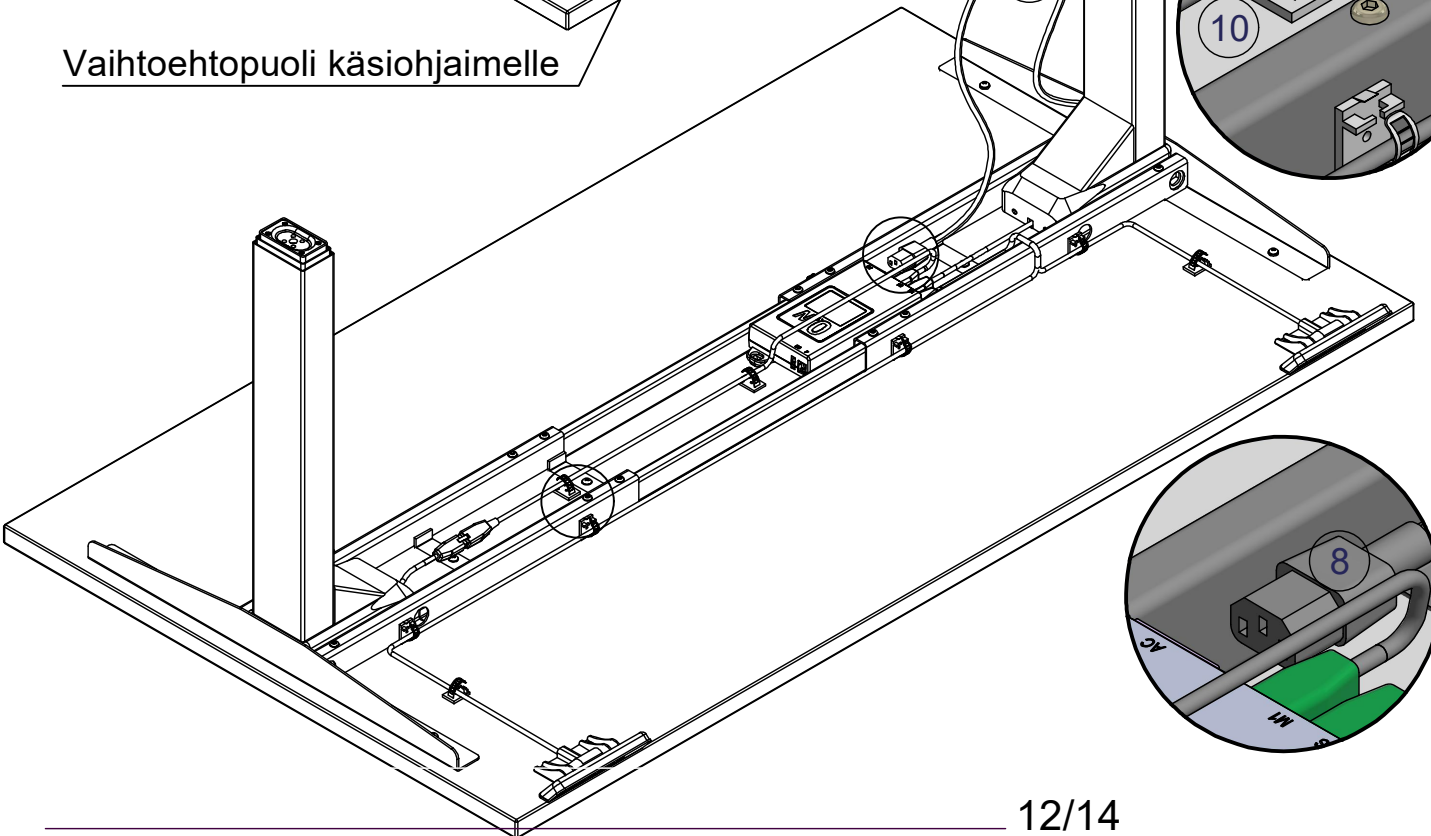
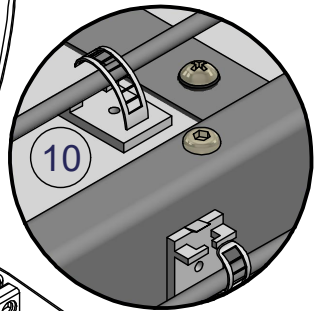


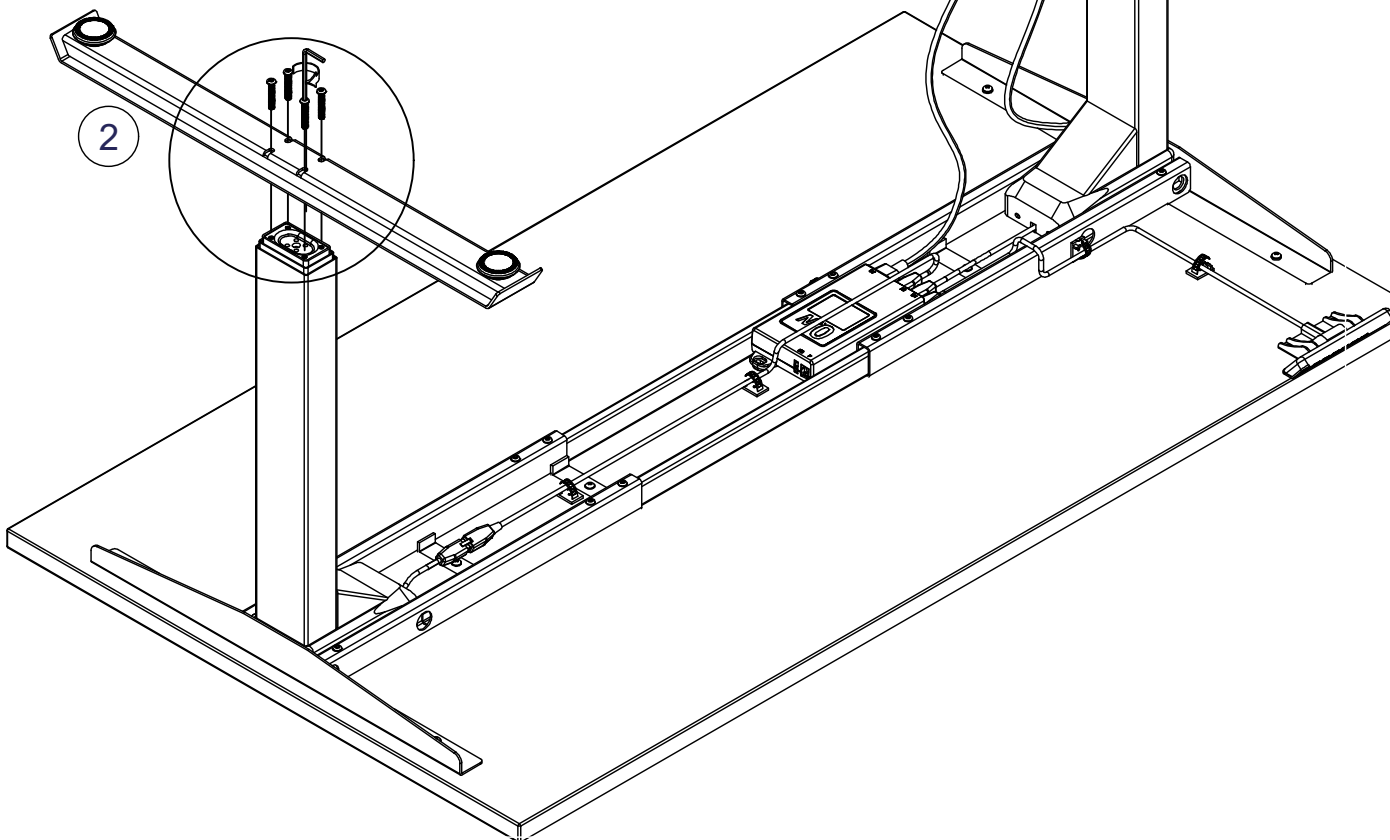
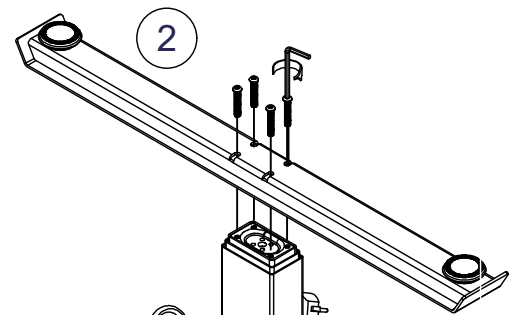
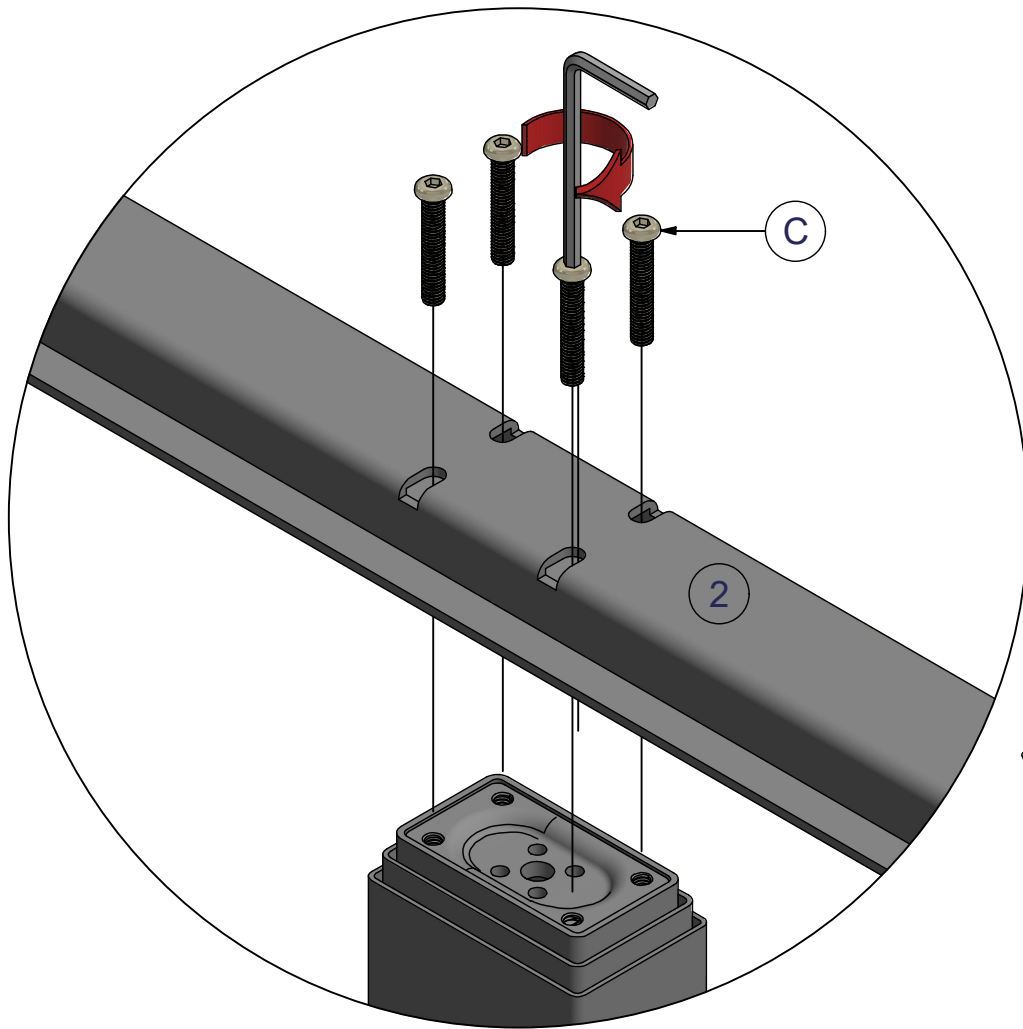


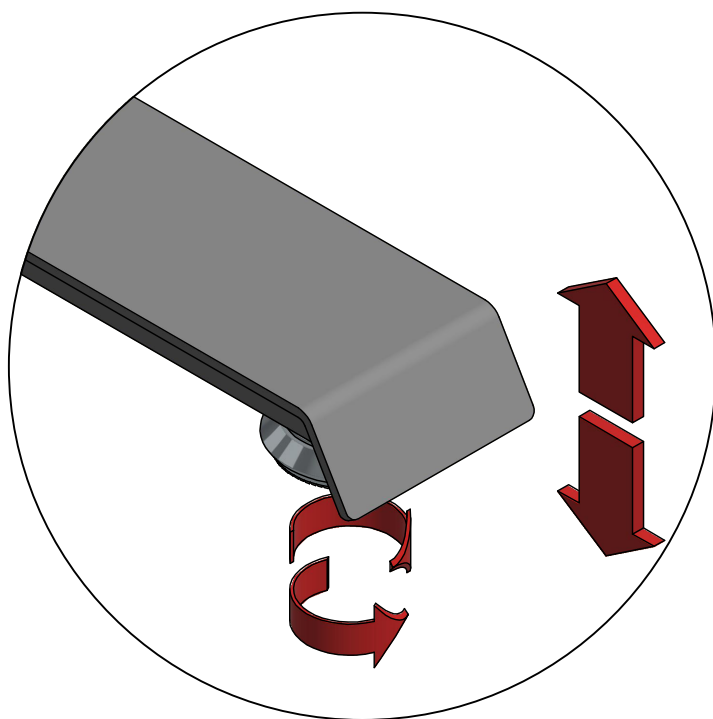
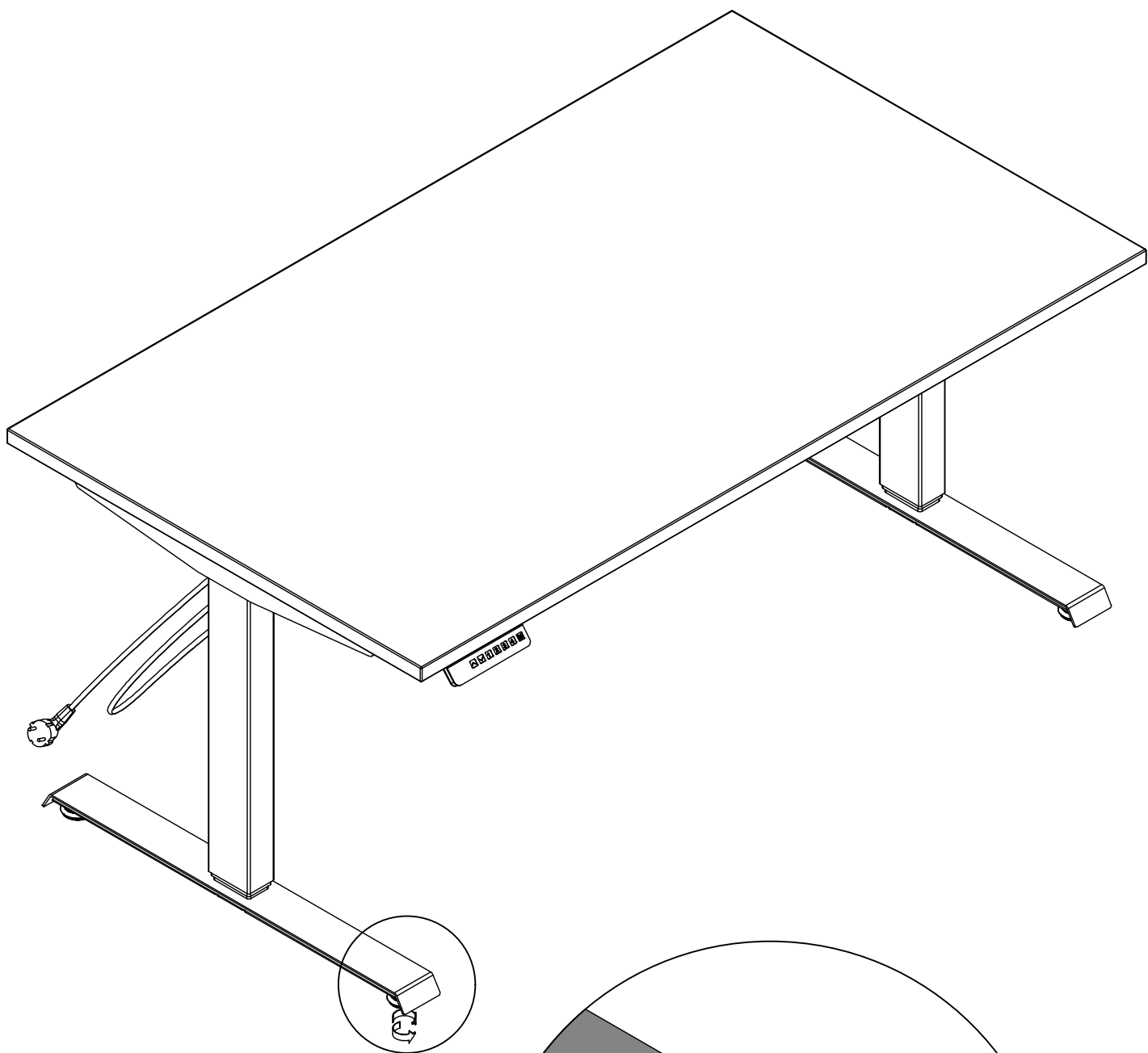




Vaihtoehtopuoli käsiohjaimelle







TASAUSSÄÄTÖ (LATTIAN MUKAAN)