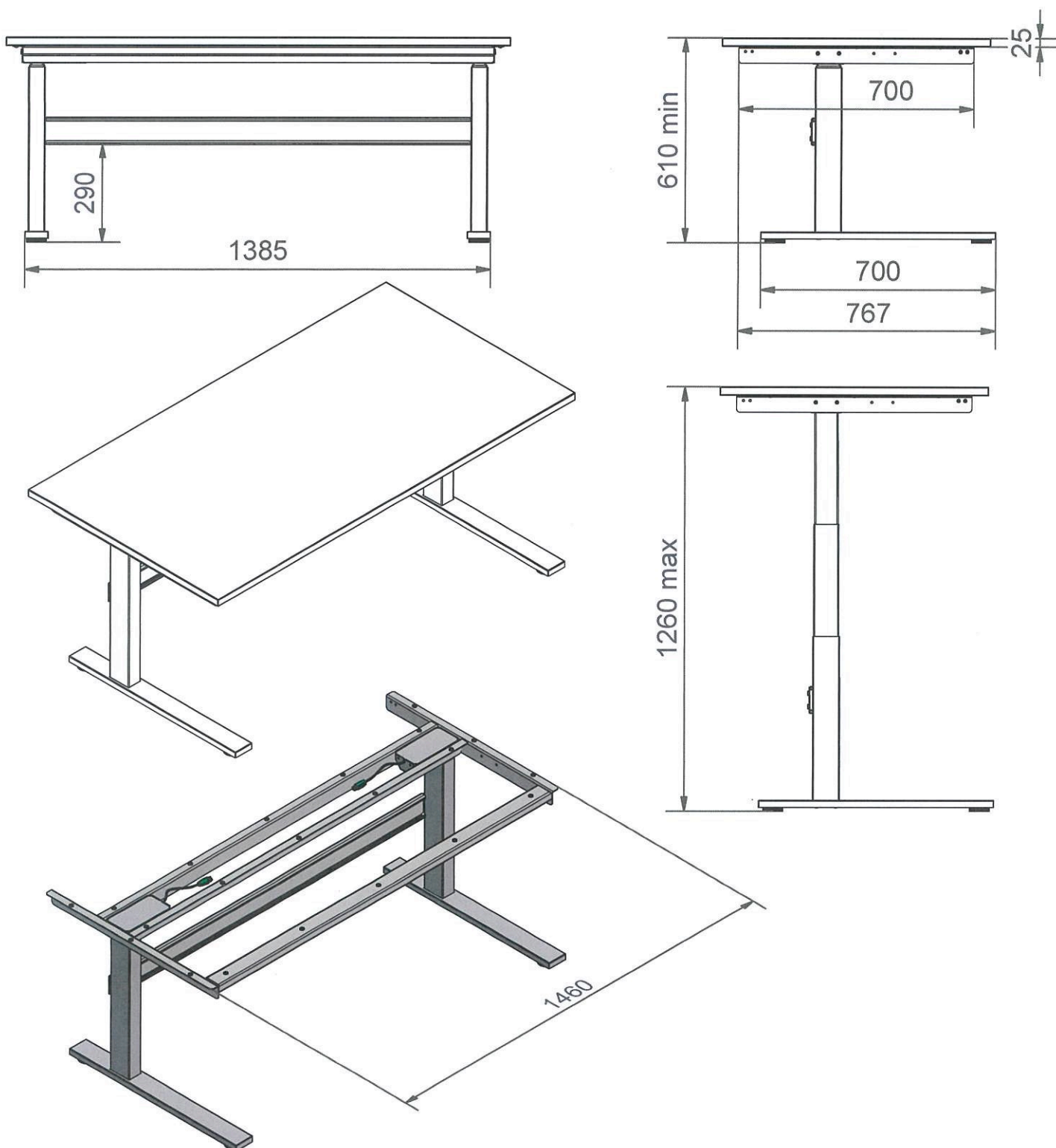


# KOONTIOHJE

TYÖSÄHKÖPÖYTÄ KAKSIJALKAINEN HEAVY DUTY

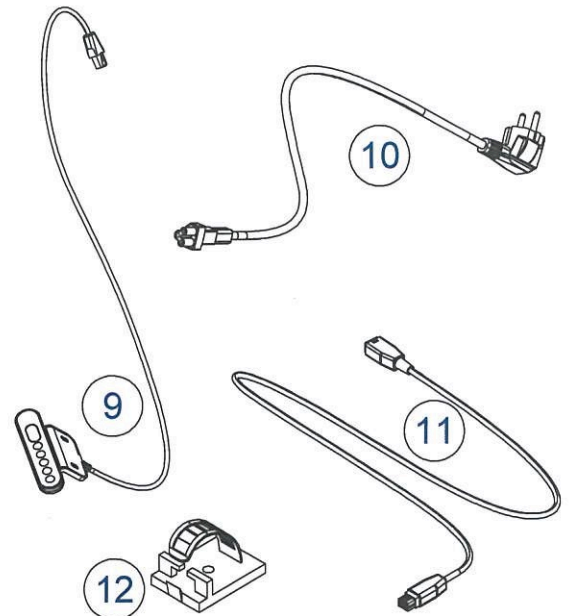
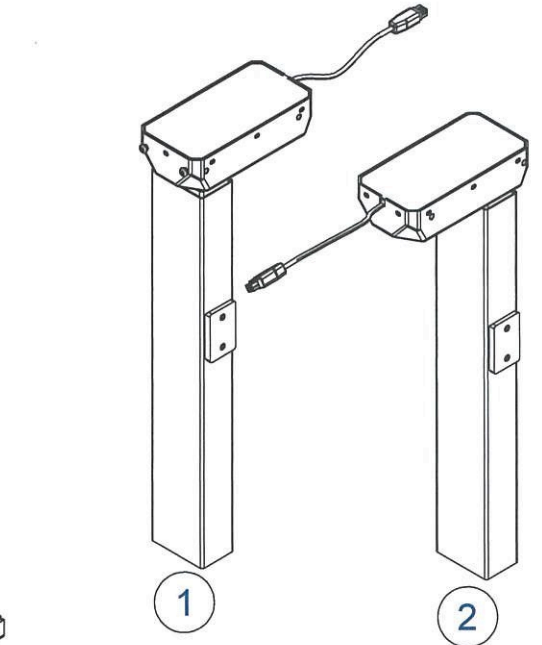
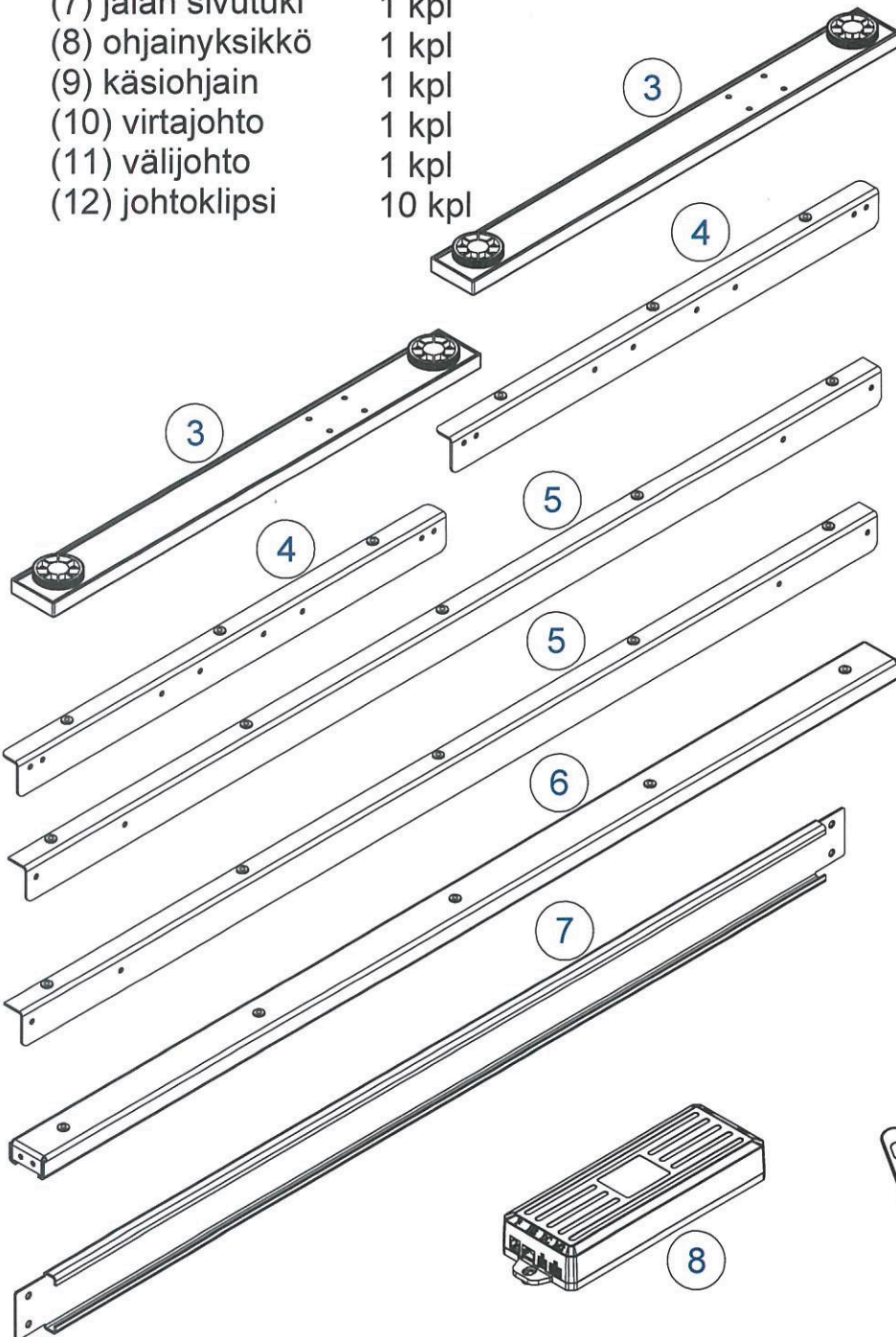
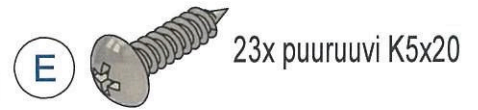
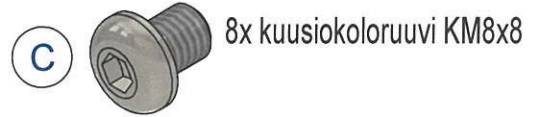
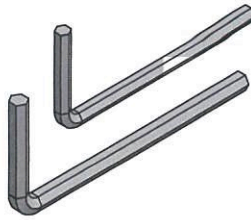


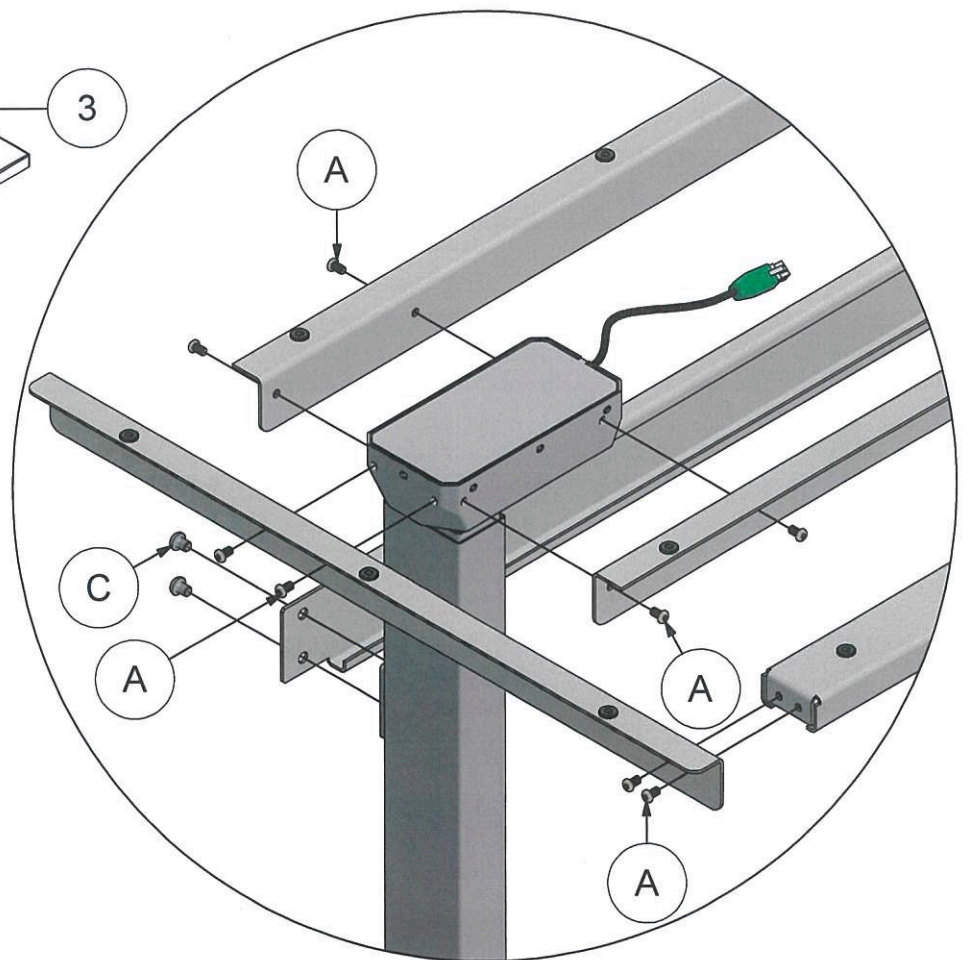
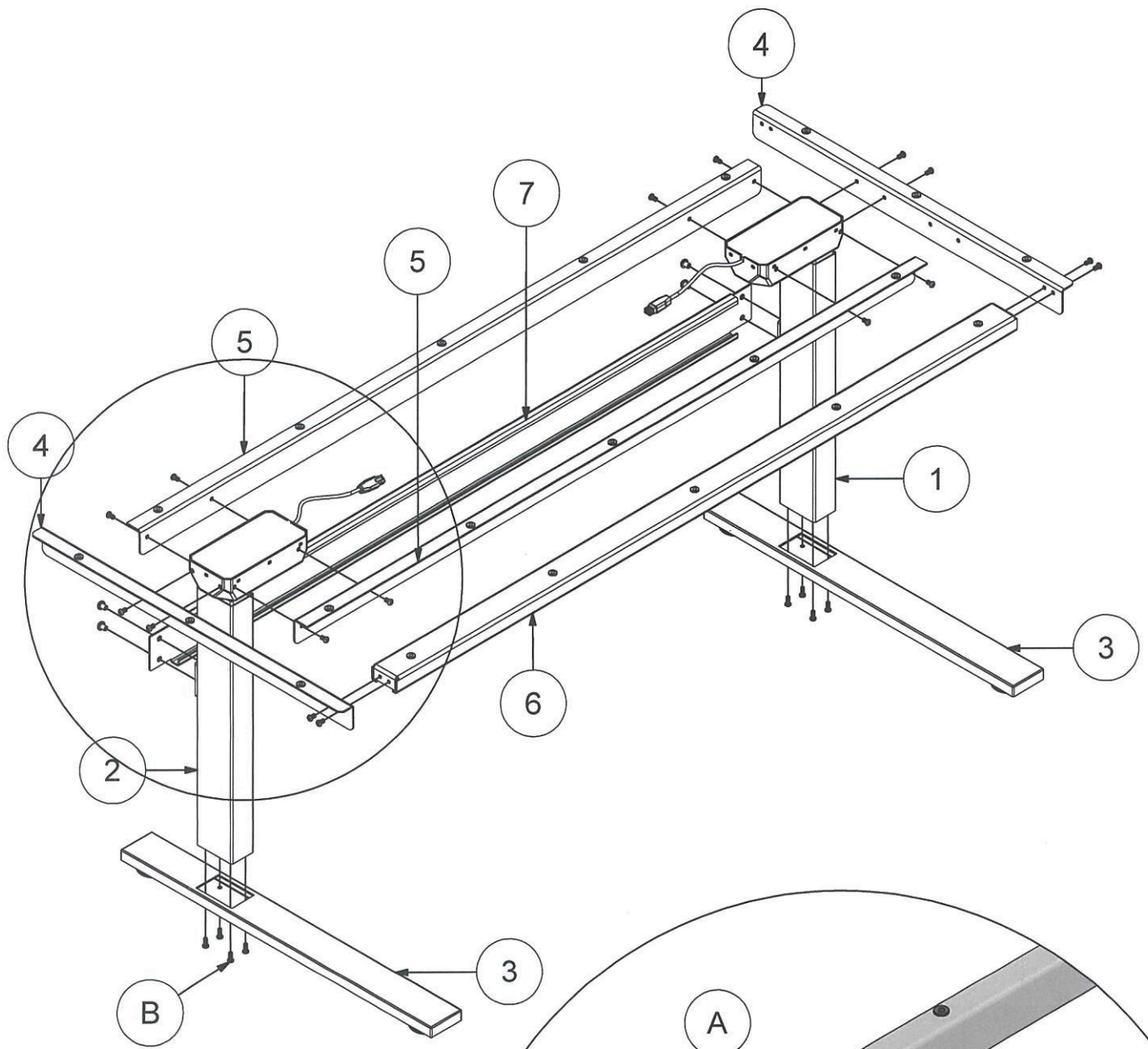
# OSAT JA TARVIKKEET:

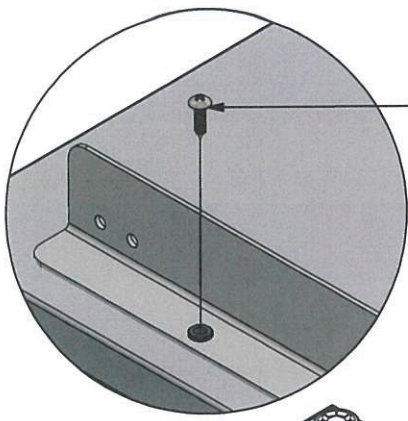
## TARVITTAVAT TYÖKALUT:

Kuusiokoloavain 4 ja 5mm  
Metrimitta (ei kuulu toimitukseen)  
Ristipää ruuvimeisseli (ei kuulu toimitukseen)  
Pöydän kansi ei kuulu runkopakettiin!

- (1) nostopilari oikea 1 kpl
- (2) nostopilari vasen 1 kpl
- (3) jalkavaste 2 kpl
- (4) kansivaste 2 kpl
- (5) keskituki 2 kpl
- (6) reunatuki 1 kpl
- (7) jalan sivutuki 1 kpl
- (8) ohjainyksikkö 1 kpl
- (9) käsiohjain 1 kpl
- (10) virtajohto 1 kpl
- (11) välijohdo 1 kpl
- (12) johtoklipssi 10 kpl

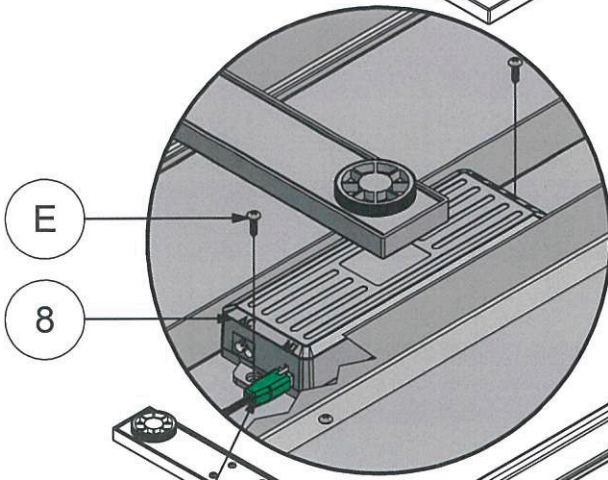
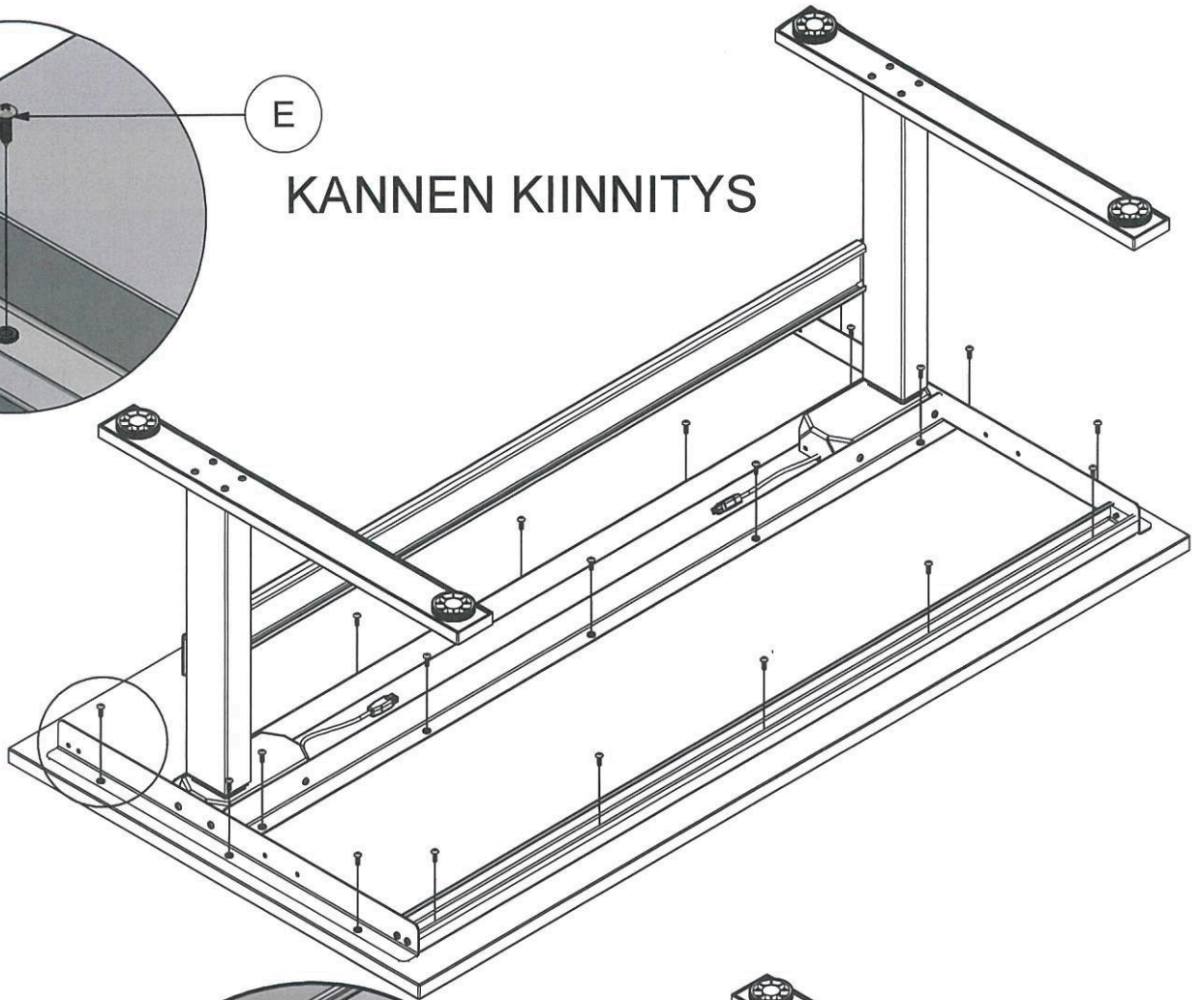






E

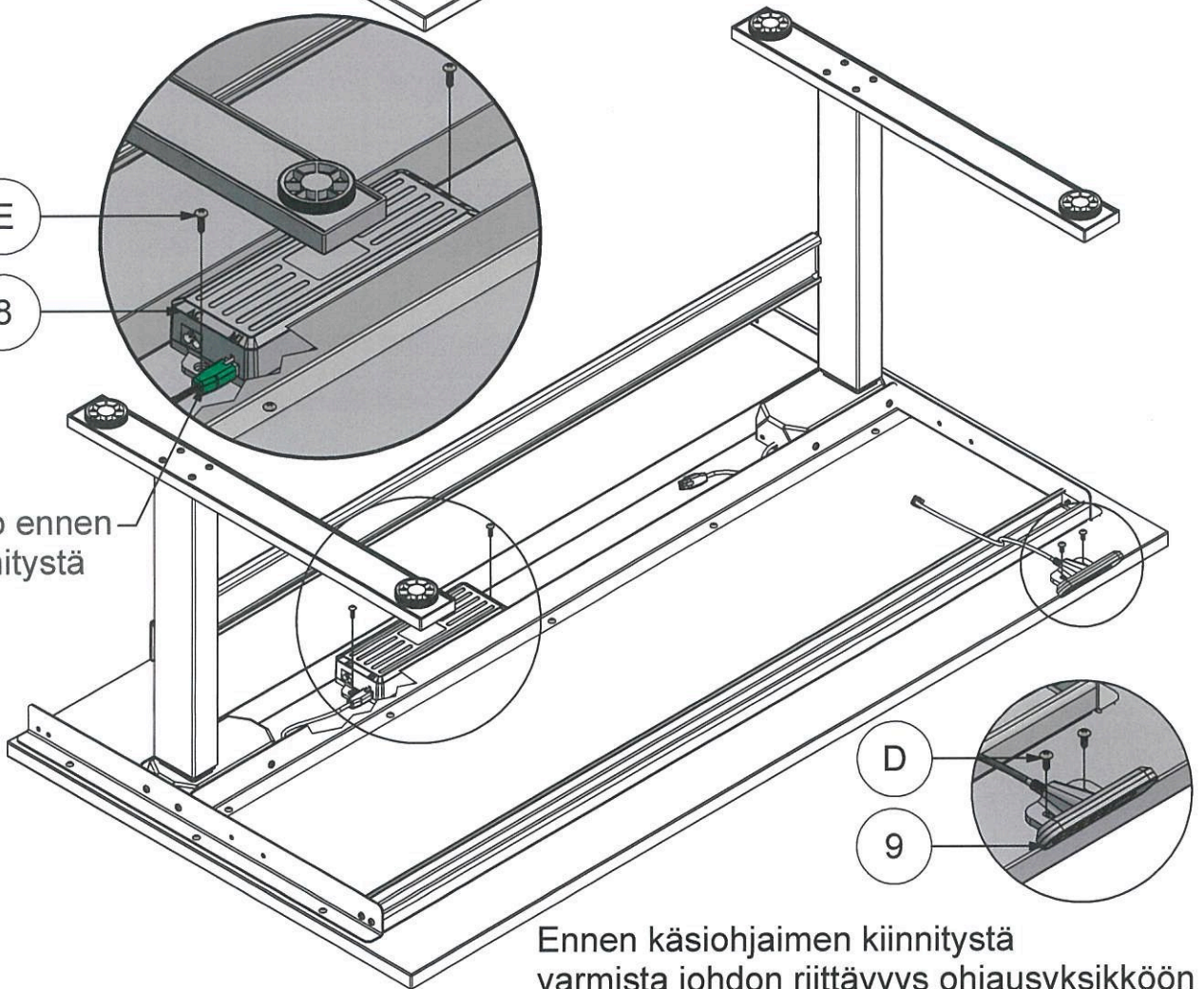
## KANNEN KIINNITYS



E

8

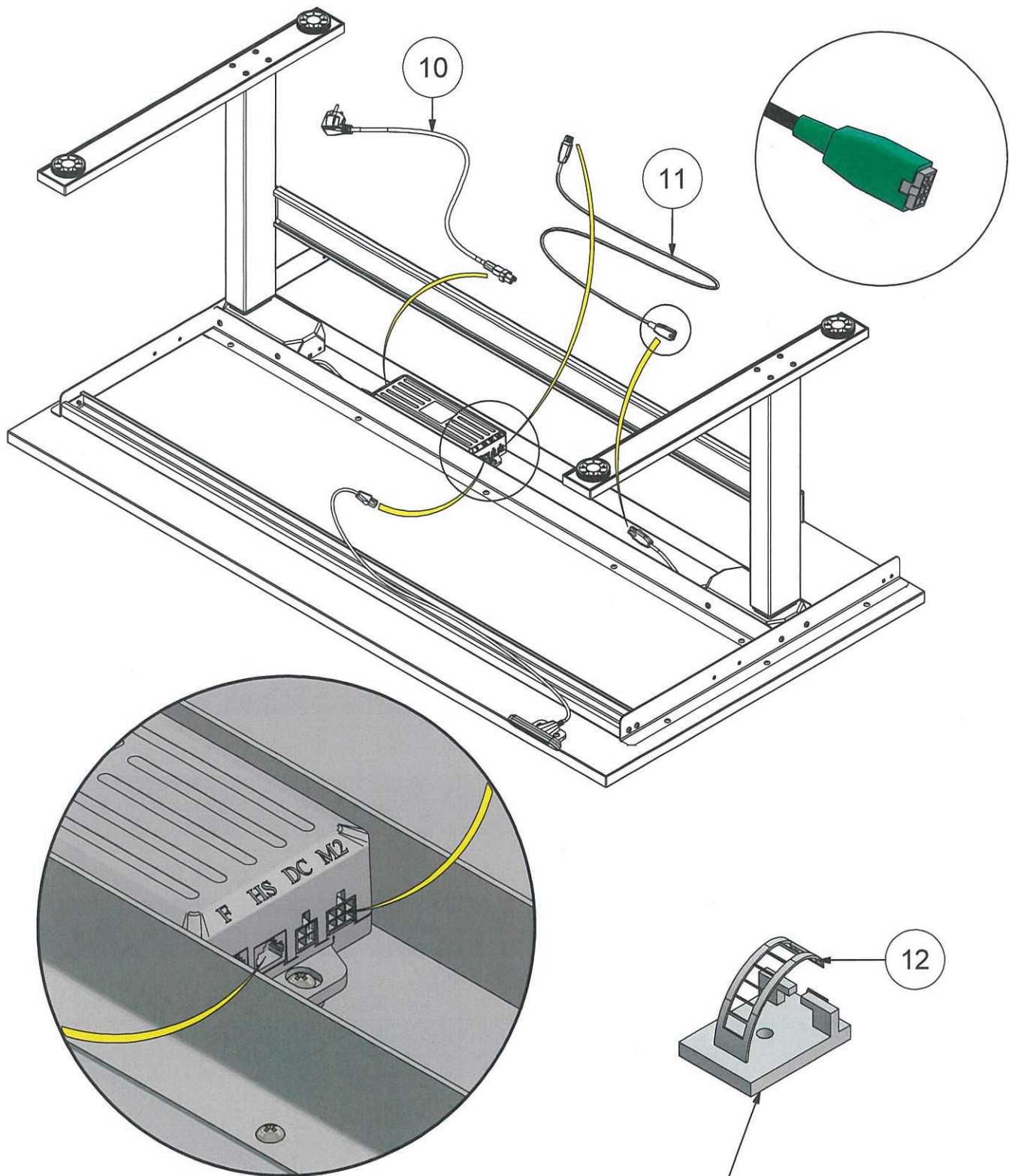
Kiinnitä johto ennen yksikön kiinnitystä



D

9

Ennen käsiohjaimen kiinnitystä varmista johdon riittävyys ohjausyksikköön



Kiinnitä johdot kannen alapintaan johtoklipsin avulla.